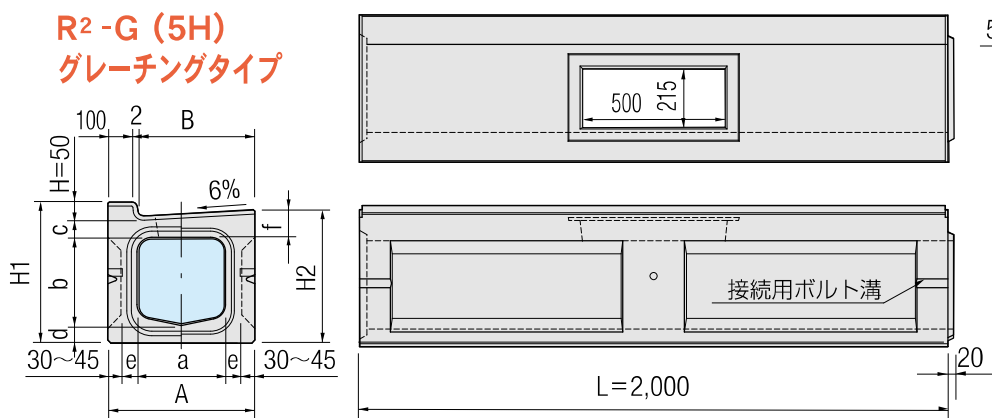
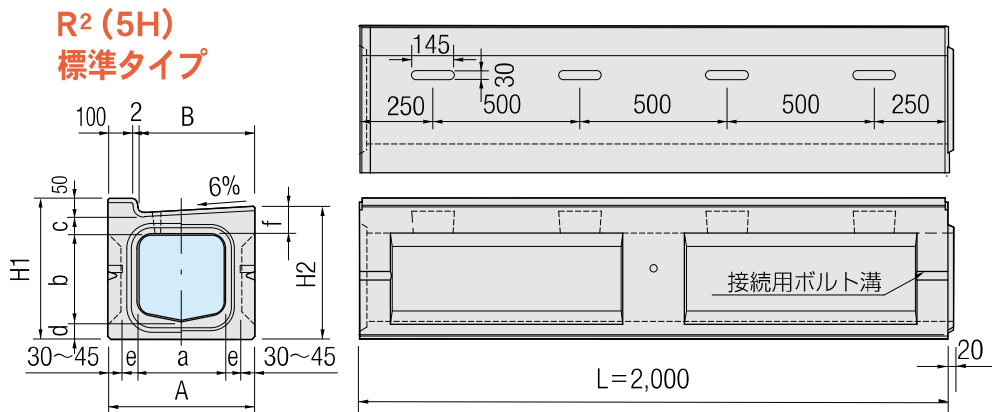


# 縁石一体型

製品名称：R<sup>2</sup>-5H

- T-25縦断仕様です。
- 一体化した縁石の高さ（H寸法）はご要望を承ります。
- 切り下げ対応はご要望を承ります。



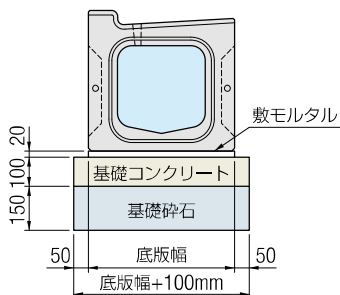
■ 形状寸法及び質量表

呼び名	形状寸法 (mm)										R <sup>2</sup> 質量 kg/本	R <sup>2</sup> -G質量 kg/本
	a	b	c	d	e	f	A	B	H <sub>1</sub>	H <sub>2</sub>		
R <sup>2</sup> -30×30 (G)	300	300	70	60	55	94	500	398	480	454	600	579
R <sup>2</sup> -30×40 (G)	300	400	70	60	60	94	500	398	580	554	685	665
R <sup>2</sup> -30×50 (G)	300	500	70	60	65	94	500	398	680	654	770	750
R <sup>2</sup> -30×60 (G)	300	600	70	60	70	94	500	398	780	754	862	841

※質量は当社のコンクリートを24.5kN/m<sup>3</sup>としての計算質量です。

※R<sup>2</sup>-Gの製品質量にはグレーチング本体の質量を含んでおりません。

## R<sup>2</sup> (5H) 使用材料表【10m当り】



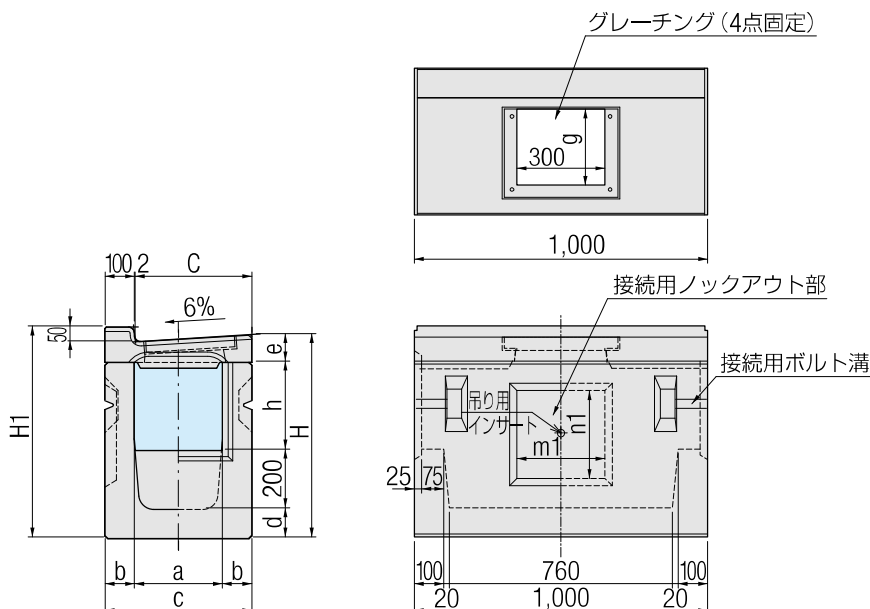
呼び名	製品 (本)	基礎コンクリート (m <sup>3</sup> )	基礎コン型枠 (m <sup>2</sup> )	基礎砕石 (m <sup>2</sup> )	敷モルタル (m <sup>3</sup> )
R <sup>2</sup> -30サイズ	5.00	0.600	2.000	6.000	0.100

※基礎コンクリートは、沈下の恐れがある場合のみ、施工を必要とします。

※基礎材厚は基礎地盤の状況に応じて考慮してください。表示厚は一般的な厚さを示しています。

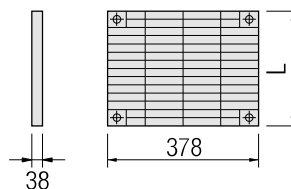
R<sup>2</sup>(5H)用管理樹

MA



■ MA用縁塊質量及びグレーチング寸法表

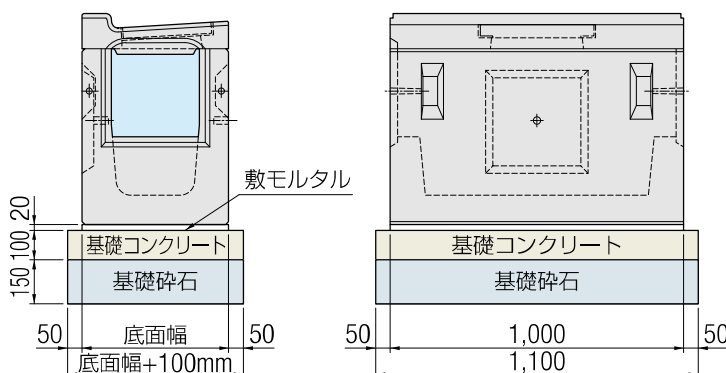
呼び名	縁塊	グレーチング	グレーチング寸法 (mm)
	(kg/本)	(kg/枚)	L
30サイズ	100	12.5	292



■ 形状寸法及び質量表

呼び名	形状寸法 (mm)												製品質量	
	C	a	b	c	d	e	h	g	H	H <sub>1</sub>	n <sub>1</sub>	m <sub>1</sub>	樹本体 (kg/本)	合計 (kg/本)
MA-30×30	398	300	100	500	100	94	300	258	694	720	300	300	402	514.5
MA-30×40	398	300	100	500	100	94	400	258	794	820	400	300	448	560.5
MA-30×50	398	300	100	500	100	94	500	258	894	920	500	300	494	606.5
MA-30×60	398	300	100	500	100	94	600	258	994	1,020	600	300	537	649.5

MA使用材料表【1基当り】



呼び名	管理樹 (基)	基礎コンクリート (m <sup>3</sup> )	基礎コン型枠 (m <sup>2</sup> )	基礎砕石 (m <sup>2</sup> )	敷モルタル (m <sup>3</sup> )
MA-30サイズ	1.00	0.066	0.340	0.660	0.010

※基礎コンクリートは、沈下の恐れがある場合のみ、施工を必要とします。

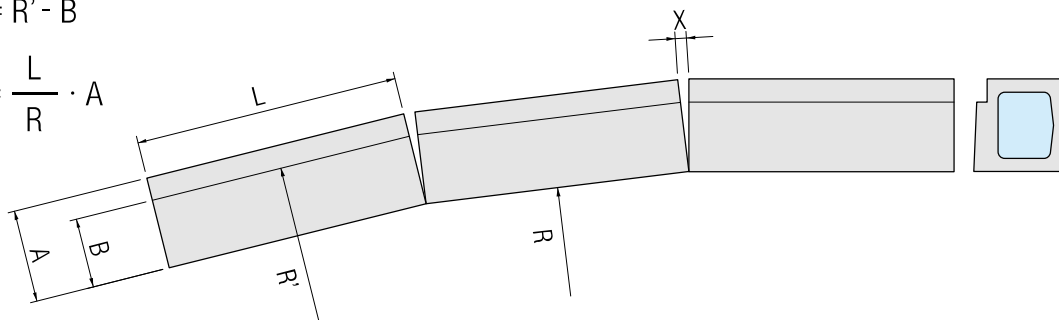
※基礎材厚は基礎地盤の状況に応じて考慮してください。表示厚は一般的な厚さを示しています。

# 曲線部施工について

- ① 目地が扇状に開きますので、モルタルを充填してください。
- ② 目地の間隔は、次式により算出してください。（近似式）

■  $R = R' - B$

■  $X = \frac{L}{R} \cdot A$



R<sup>2</sup>-KAD, KA 目地間隔表

製品サイズ	製品長：L (mm)	製品幅：A (mm)	エプロン幅：B (mm)	目地間隔：X (mm)					
				R'=30m	R'=40m	R'=50m	R'=100m	R'=150m	R'=200m
30サイズ	1,000	550	500	19	14	11	6	4	3
	2,000			37	28	22	11	7	6
40サイズ	1,000	580	500	20	15	12	6	4	3
	2,000			39	29	23	12	8	6
50サイズ	1,000	700	500	24	18	14	7	5	4
	2,000			47	35	28	14	9	7

R<sup>2</sup>-KALD, R<sup>2</sup>-KALDF 目地間隔表

製品サイズ	製品長：L (mm)	製品幅：A (mm)	エプロン幅：B (mm)	目地間隔：X (mm)					
				R'=30m	R'=40m	R'=50m	R'=100m	R'=150m	R'=200m
30サイズ	1,000	550	500	18	13	11	5	3	3
	2,000			35	26	21	10	7	5
40サイズ	1,000	580	500	20	15	12	6	4	3
	2,000			39	29	23	12	8	6
50サイズ	1,000	700	500	24	18	14	7	5	4
	2,000			47	35	28	14	9	7

R<sup>2</sup>-KBLD, KBL 目地間隔表

製品サイズ	製品長：L (mm)	製品幅：A (mm)	エプロン幅：B (mm)	目地間隔：X (mm)					
				R'=30m	R'=40m	R'=50m	R'=100m	R'=150m	R'=200m
30サイズ	1,000	480	250	16	12	10	5	3	2
	2,000			32	24	19	10	6	5

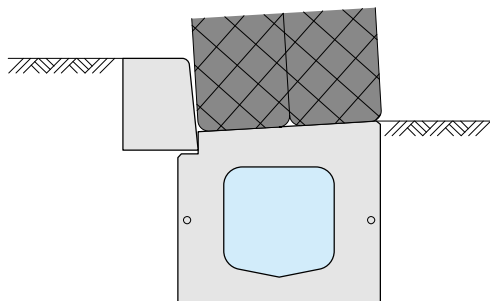
R<sup>2</sup>(5H)目地間隔表

製品サイズ	製品長：L (mm)	製品幅：A (mm)	エプロン幅：B (mm)	目地間隔：X (mm)					
				R'=30m	R'=40m	R'=50m	R'=100m	R'=150m	R'=200m
30サイズ	1,000	500	398	17	13	10	5	3	3
	2,000			34	25	20	10	7	5



## 設計条件

### 縦断方向



荷重条件	活荷重	T-25 (250kN)
		q=10kN/m <sup>2</sup>
土質条件	衝撃係数：i	0.3
	土の単位体積重量：γd	18kN/m <sup>3</sup>
	土圧係数：Ka	0.5
許容応力度	コンクリートの設計基準強度：σck	30N/mm <sup>2</sup>
	許容曲圧縮応力度：σca	11N/mm <sup>2</sup>
	許容せん断応力度：τca	0.5N/mm <sup>2</sup>
	鉄筋の許容引張応力度：σsa	157N/mm <sup>2</sup>

※車両進行方向が縦断の場合は、片側後輪荷重：250kN×0.4(1+i) = 130kN

**上記設計条件以外(横断仕様等)の場合は、ご相談ください。**

## 施工歩掛表

(10m当り)

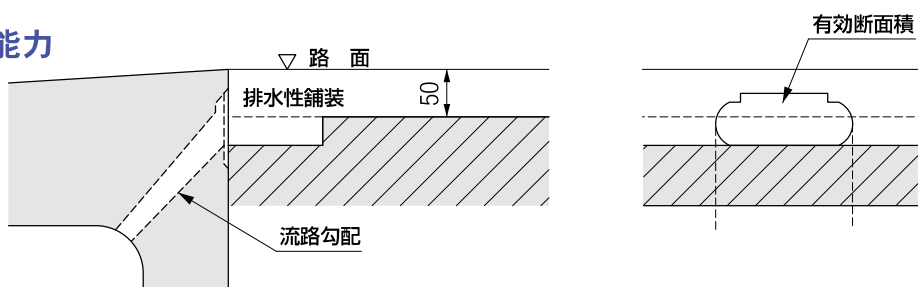
名称	規格	単位	数量	
			内空幅 200以上 400以下	内空幅 400を超え 600以下
世話役		人	施工パッケージによる	
特殊作業員		//		
普通作業員		//		
バックホウ (クレーン機能付) 運転	山積0.45m <sup>3</sup> (平積0.35m <sup>3</sup> ) 2.9t吊り	日		
基礎碎石費率		%		
諸雑費率		//		

# 路面排水能力

## ① 検討条件

- 排水性舗装の合材厚：5.0cm、連続空隙率：20%、透水係数(k)： $2 \times 10^{-1} \text{cm/sec}$  (水平方向)
- 道路の幅員：9.5m、横断勾配：2.00%、縦断勾配：1.50%、合成勾配(j)：2.50%
- 降雨強度(I)：110mm/h、流出係数(c)：0.95
- 排水性舗装端より流出する水量(ダルシーの法則による)  
 $Q_1 = A \cdot v = A \cdot k \cdot j = 0.050 \text{ l/sec}$  (排水距離 20m)
- 排水性舗装表面より流出する水量  
 $Q_2 = 1/3600 \cdot C \cdot I \cdot A - Q_1 = 5.465 \text{ l/sec}$  (集水面積A：20m×9.5m)  
 $Q_2 = Q_2/20 = 0.273 \text{ l/sec/m}$  (1m当り流出量)
- 排水孔中及び通水可能幅を流れる水量の算定式(マニング式による)  
 $Q_3 = A \cdot v = A \cdot 1/n \cdot R^{2/3} \cdot i^{1/2}$   
 A：通水断面積(m<sup>2</sup>) i：流路勾配 n：粗度係数(0.013) v：平均流速(m/sec) P：潤辺(m) R：径深(A/P)

## ② 側方排水能力



●排水孔には排水フィルターを装着するため、有効通水断面積は有効断面積の38%の面積になります。

### ■ 側方排水孔の性能諸数値及び流量

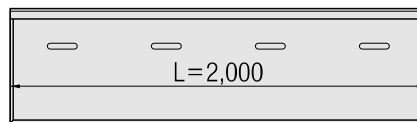
呼び名	有効断面積 (m <sup>2</sup> )	潤 辺 (m)	径 深 (m)	流 路 勾 配	排水孔の流量		排水性舗装の流出量 20m間 (l/sec)
					1孔当り (l/sec)	20m間 (l/sec)	
R <sup>2</sup> -KALD 30サイズ	0.00078	0.11291	0.00691	0.694	0.689	13.780	0.050
R <sup>2</sup> -KALD 40サイズ	0.00075	0.10943	0.00685	1.062	0.815	16.300	0.050
R <sup>2</sup> -KALD 50サイズ	0.00077	0.11034	0.00698	1.107	0.865	17.300	0.050
R <sup>2</sup> -KAD 30サイズ	0.00275	0.31864	0.00863	0.531	2.464	98.560	0.050
R <sup>2</sup> -KAD 40サイズ	0.00197	0.28794	0.00684	1.350	2.441	96.440	0.050
R <sup>2</sup> -KAD 50サイズ	0.00140	0.27495	0.00509	1.498	1.482	59.280	0.050
R <sup>2</sup> -KBLD 30サイズ	0.00203	0.30021	0.00676	1.030	2.153	86.120	0.050

※R<sup>2</sup>-KALDの側方排水孔は、1m当り1穴です。他は、1m当り2穴です。

●上記の結果より、各製品の側方排水孔は、排水性舗装からの流水を十分排水できます。

## ③ 上方排水能力

各側溝上の通水可能幅を1mとする



### ■ 上方排水孔の性能諸数値及び流量

呼び名	有効断面積 (m <sup>2</sup> )	潤 辺 (m)	径 深 (m)	縦 断 勾 配	通水可能幅に流れる水量 (l/sec)	排水孔への落下率	落下流量 (1m) (l/sec/m)	路面流出量 (l/sec/m)
R <sup>2</sup> -KALD 30サイズ	0.01500	1.04100	0.01441	0.015	8.368	0.08	1.339	0.273
R <sup>2</sup> -KALD 40サイズ	0.01500	1.04100	0.01441	0.015	8.368	0.08	1.339	0.273
R <sup>2</sup> -KALD 50サイズ	0.01500	1.04100	0.01441	0.015	8.368	0.08	1.339	0.273
R <sup>2</sup> -KAD 30サイズ	0.01500	1.04100	0.01441	0.015	8.368	0.06	1.004	0.273
R <sup>2</sup> -KAD 40サイズ	0.01500	1.04100	0.01441	0.015	8.368	0.06	1.004	0.273
R <sup>2</sup> -KAD 50サイズ	0.01500	1.04100	0.01441	0.015	8.368	0.06	1.004	0.273
R <sup>2</sup> -KBLD 30サイズ	0.01125	1.03060	0.01092	0.015	5.216	0.09	0.939	0.273

※上方排水孔は、1m当り2穴です。

●上記の結果より、各製品は路面流出水量を上回る排水能力がある事が分かります。

上記設計条件以外は別途ご相談ください。

# 流速・流量

■ 流速・流量はマンニング公式を使用しています。

**流速** :  $V = 1/n \cdot R^{2/3} \cdot I^{1/2}$

**流量** :  $Q = A \cdot V$

■ 流速・流量表 (8割水深)

呼 び 名	30×30		30×40		40×40		40×50		50×50			
流 水 断 面												
A : 流水断面積 (m <sup>2</sup> )	0.0668		0.0908		0.1212		0.1532		0.1886			
S : 潤 辺 (m)	0.6993		0.8593		0.9544		1.1144		1.1853			
R : 径 深 (A/S)	0.0955		0.1057		0.1270		0.1375		0.1591			
R <sup>2/3</sup>	0.2089		0.2236		0.2527		0.2664		0.2936			
n : 粗 度 係 数	0.0130		0.0130		0.0130		0.0130		0.0130			
勾配 (%)	I : 勾配	I <sup>1/2</sup>	V(m/sec)	Q(m <sup>3</sup> /sec)	V(m/sec)	Q(m <sup>3</sup> /sec)	V(m/sec)	Q(m <sup>3</sup> /sec)	V(m/sec)	Q(m <sup>3</sup> /sec)	V(m/sec)	Q(m <sup>3</sup> /sec)
2.000	1/50	0.14142	2.273	0.152	2.432	0.221	2.749	0.333	2.898	0.444	3.194	0.602
1.667	1/60	0.12910	2.075	0.139	2.221	0.202	2.510	0.304	2.646	0.405	2.916	0.550
1.429	1/70	0.11952	1.921	0.128	2.056	0.187	2.323	0.282	2.449	0.375	2.699	0.509
1.250	1/80	0.11180	1.797	0.120	1.923	0.175	2.173	0.263	2.291	0.351	2.525	0.476
1.111	1/90	0.10541	1.694	0.113	1.813	0.165	2.049	0.248	2.160	0.331	2.381	0.449
1.000	1/100	0.10000	1.607	0.107	1.720	0.156	1.944	0.236	2.049	0.314	2.258	0.426
0.667	1/150	0.08165	1.312	0.088	1.404	0.128	1.587	0.192	1.673	0.256	1.844	0.348
0.500	1/200	0.07071	1.136	0.076	1.216	0.110	1.374	0.167	1.449	0.222	1.597	0.301
0.400	1/250	0.06325	1.016	0.068	1.088	0.099	1.229	0.149	1.296	0.199	1.428	0.269
0.333	1/300	0.05774	0.928	0.062	0.993	0.090	1.122	0.136	1.183	0.181	1.304	0.246
0.286	1/350	0.05345	0.859	0.057	0.919	0.083	1.039	0.126	1.095	0.168	1.207	0.228
0.250	1/400	0.05000	0.803	0.054	0.860	0.078	0.972	0.118	1.025	0.157	1.129	0.213
0.222	1/450	0.04714	0.758	0.051	0.811	0.074	0.916	0.111	0.966	0.148	1.065	0.201
0.200	1/500	0.04472	0.719	0.048	0.769	0.070	0.869	0.105	0.916	0.140	1.010	0.190
0.167	1/600	0.04082	0.656	0.044	0.702	0.064	0.793	0.096	0.836	0.128	0.922	0.174
0.143	1/700	0.03780	0.607	0.041	0.650	0.059	0.735	0.089	0.775	0.119	0.854	0.161
0.125	1/800	0.03536	0.568	0.038	0.608	0.055	0.687	0.083	0.725	0.111	0.799	0.151
0.111	1/900	0.03333	0.536	0.036	0.573	0.052	0.648	0.079	0.683	0.105	0.753	0.142
0.100	1/1000	0.03162	0.508	0.034	0.544	0.049	0.615	0.074	0.648	0.099	0.714	0.135
0.067	1/1500	0.02582	0.415	0.028	0.444	0.040	0.502	0.061	0.529	0.081	0.583	0.110
0.050	1/2000	0.02236	0.359	0.024	0.385	0.035	0.435	0.053	0.458	0.070	0.505	0.095
0.040	1/2500	0.02000	0.321	0.021	0.344	0.031	0.389	0.047	0.410	0.063	0.452	0.085
0.033	1/3000	0.01826	0.293	0.020	0.314	0.029	0.355	0.043	0.374	0.057	0.412	0.078
0.025	1/4000	0.01581	0.254	0.017	0.272	0.025	0.307	0.037	0.324	0.050	0.357	0.067
0.020	1/5000	0.01414	0.227	0.015	0.243	0.022	0.275	0.033	0.290	0.044	0.319	0.060



施工写真

