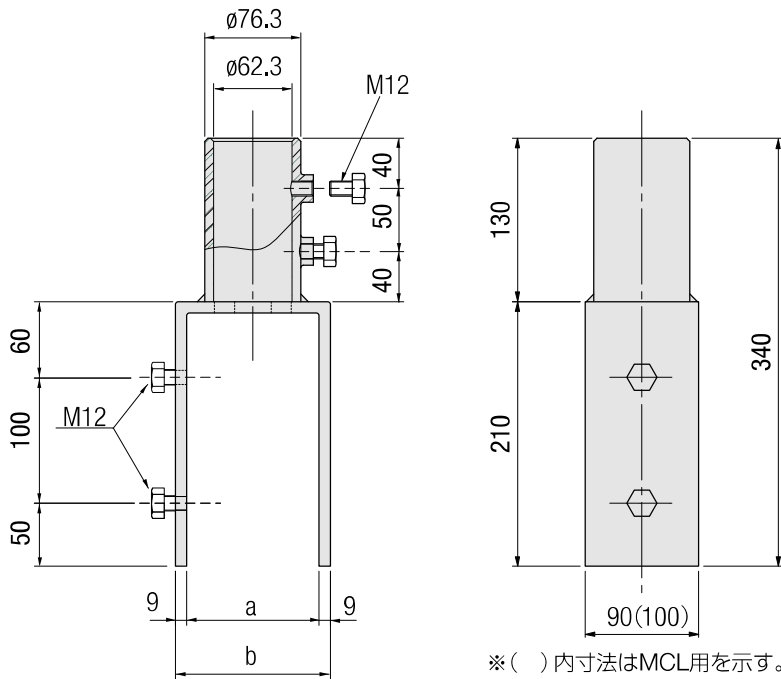


転落防止柵用アタッチメント



※ () 内寸法はMCL用を示す。

呼び名	a	b
CPL-K,KKL,KGL用	105	123
CPL-K,KKL,KGL紋様用	120	138
SKH用	125	143
MCL用	145	163

●フェンス用アタッチメント

①品質規格

- ・材質：パイプ/STPG370
プレート/SS400
ボルト/SUS
- ・下地処理：亜鉛メッキ (275g/m²以上)
- ・仕上げ：焼付塗装

②使用条件

- ・水平荷重：P=0.39kN/m (40kgf/m)
(社) 日本道路協会 車両用防護柵標準仕様・
同解説 (P種より)
- ・支柱間隔：3.0m以下



■木製フェンス用アタッチメントもございます。

