

逆L型擁壁

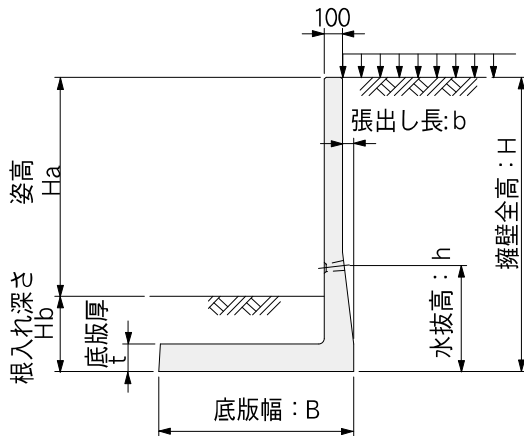
製品名称： KGL-WF・WF I (天端フラットタイプ)
KGL-WS・WS I (天端勾配タイプ)

- 逆L型形状ですので、用地幅並びに掘削量が最小限で済みます。
- 天端勾配ですので、法面形状や道路勾配に合わせた製品が供給できます。
- H=50~300cmまで10cmピッチで、土留・歩道用 ($q=5\text{kN/m}^2$) と車道用 ($q=10\text{kN/m}^2$) があります。
- 紋様製品もございます。(紋様バリエーションについてはP.42をご参照ください。)

設計条件

① 載荷重

$q=5\text{kN/m}^2$ KGL-WF・WS
 $q=10\text{kN/m}^2$ KGL-WF I・WS I



※擁壁背後の地表面は水平とし、前面土の受働土圧を考慮して設計しております。

② 土質条件、その他

- ・ 土の内部摩擦角 : $\phi = 30^\circ$
- ・ 土と土との摩擦角 : $\delta = \beta = 0^\circ$
- ・ 土の単位体積重量 : $\gamma d = 19\text{kN/m}^3$
- ・ 基礎地盤との摩擦係数 : $\mu = 0.6$
- ・ 鉄筋コンクリートの単位体積重量 : $\gamma c = 24.5\text{kN/m}^3$
- ・ 土圧計算は、試行くさび法による。

③ 許容応力度

- ・ コンクリート
設計基準強度 : $\sigma_{ck} = 35\text{N/mm}^2$
許容曲げ圧縮応力度 : $\sigma_{ca} = 12\text{N/mm}^2$
許容せん断応力度 : $\tau_{ca} = 0.26\text{N/mm}^2$ (補正前)
- ・ 鉄筋 (SD295A, SD345)
許容引張応力度 : $\sigma_{sa} = 180\text{N/mm}^2$
ヤング係数比 : $n = 15$

KGL-WS・FとKGL-WS・F Iは同一形状です。

呼び名	形状寸法 (mm)							姿高と必要根入れ (mm)		製品質量 kg/枚 無地 (紋様)	必要地耐力			
	H	H1	B	b	t	n	h	q=5kN/m ²	q=10kN/m ²		q=5kN/m ²		q=10kN/m ²	
	全高		全幅	張出し	底版厚		水抜高	Ha (Hb)	Ha (Hb)	kN/m ² (tf/m ²)		kN/m ² (tf/m ²)		
KGL-50WS・WF	500	200	420	20	100	11	—	340 (160)	240 (260)	418 (444)	8	(1)	11	(2)
KGL-60WS・WF	501~ 600	300	420	20	100	11	—	390 (210)	290 (310)	468 (499)	11	(2)	17	(2)
KGL-70WS・WF	601~ 700	400	470	20	100	13	—	460 (240)	360 (340)	544 (578)	13	(2)	20	(3)
KGL-80WS・WF	701~ 800	500	520	20	100	15	600	530 (270)	430 (370)	618 (656)	15	(2)	22	(3)
KGL-90WS・WF	801~ 900	600	620	20	100	19	600	610 (290)	510 (390)	718 (759)	15	(2)	21	(3)
KGL-100WS・WF	901~ 1,000	700	670	20	100	21	600	670 (330)	570 (430)	793 (839)	17	(2)	24	(3)
KGL-110WS・WF	1,001~ 1,100	450	690	60	150	20	750	740 (360)	630 (470)	1,069 (1,118)	22	(3)	30	(4)
KGL-120WS・WF	1,101~ 1,200	550	740	60	150	22	750	800 (400)	700 (500)	1,158 (1,209)	25	(3)	32	(4)
KGL-130WS・WF	1,201~ 1,300	650	840	60	150	26	750	880 (420)	780 (520)	1,282 (1,338)	23	(3)	31	(4)
KGL-140WS・WF	1,301~ 1,400	750	940	60	150	29	750	960 (440)	860 (540)	1,408 (1,466)	23	(3)	30	(4)
KGL-150WS・WF	1,401~ 1,500	850	990	60	150	31	750	1,030 (470)	920 (580)	1,495 (1,558)	25	(3)	32	(4)
KGL-160WS・WF	1,501~ 1,600	950	1,090	60	150	35	750	1,110 (490)	1,000 (600)	1,619 (1,687)	25	(3)	32	(4)
KGL-170WS・WF	1,601~ 1,700	520	1,060	110	180	32	950	1,170 (530)	1,050 (650)	1,993 (2,064)	31	(4)	40	(5)

※紋様製品は、全幅Bが「形状寸法表B寸法+30mm」となります。

施工写真

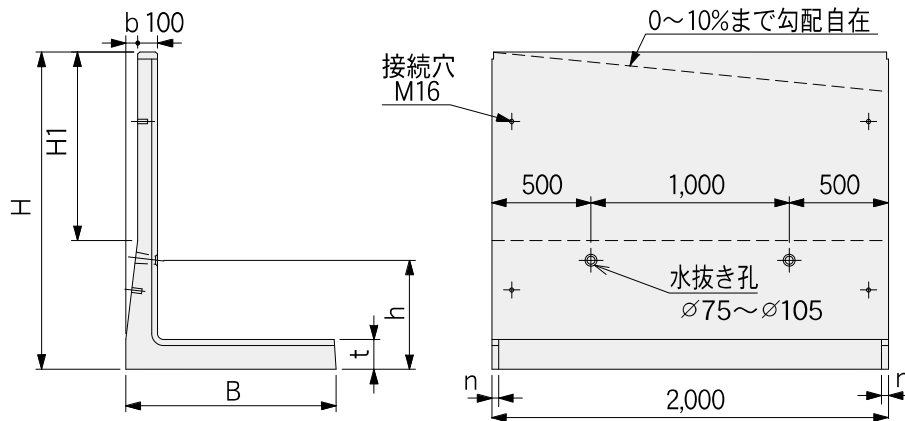


紋様対応



敷き段差施工

形状寸法及び製品質量

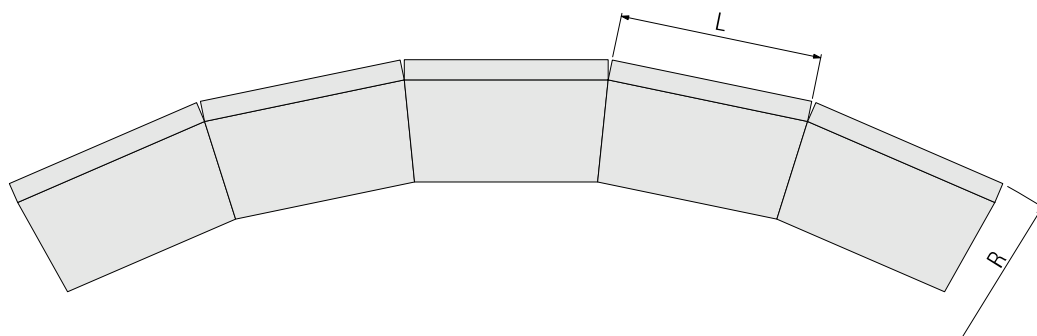


呼び名	形状寸法 (mm)							姿高と必要根入れ (mm)		製品質量 kg/枚 無地 (紋様)	必要地耐力			
	H 全高	H1	B 全幅	b 張出	t 底版厚	n	h 水抜高	q=5kN/m ²	q=10kN/m ²		q=5kN/m ²		q=10kN/m ²	
								Ha (Hb)	Ha (Hb)	kN/m ² (tf/m ²)	kN/m ² (tf/m ²)	kN/m ² (tf/m ²)	kN/m ² (tf/m ²)	
KGL-180WS・WF	1,701~ 1,800	620	1,110	110	180	34	950	1,230 (570)	1,120 (680)	2,087 (2,163)	34	(4)	42	(5)
KGL-190WS・WF	1,801~ 1,900	720	1,210	110	180	38	950	1,310 (590)	1,200 (700)	2,228 (2,306)	33	(4)	41	(5)
KGL-200WS・WF	1,901~ 2,000	820	1,310	110	180	42	950	1,380 (620)	1,270 (730)	2,367 (2,450)	33	(4)	41	(5)
KGL-210WS・WF	2,001~ 2,100	920	1,410	110	180	45	950	1,460 (640)	1,350 (750)	2,508 (2,594)	33	(4)	40	(5)
KGL-220WS・WF	2,101~ 2,200	1,020	1,460	110	180	47	950	1,530 (670)	1,420 (780)	2,602 (2,692)	35	(4)	42	(5)
KGL-230WS・WF	2,201~ 2,300	490	1,335	110	210	43	1,050	1,560 (740)	1,440 (860)	2,746 (2,849)	45	(5)	55	(6)
KGL-240WS・WF	2,301~ 2,400	590	1,410	110	210	46	1,050	1,630 (770)	1,520 (880)	2,850 (2,955)	47	(5)	56	(6)
KGL-250WS・WF	2,401~ 2,500	690	1,510	110	210	50	1,050	1,710 (790)	1,590 (910)	2,965 (3,075)	46	(5)	55	(6)
KGL-260WS・WF	2,501~ 2,600	790	1,610	110	210	53	1,050	1,790 (810)	1,670 (930)	3,077 (3,194)	46	(5)	54	(6)
KGL-270WS・WF	2,601~ 2,700	890	1,685	110	210	56	1,150	1,860 (840)	1,740 (960)	3,171 (3,291)	47	(5)	55	(6)
KGL-280WS・WF	2,701~ 2,800	990	1,760	110	210	59	1,150	1,930 (870)	1,820 (980)	3,264 (3,387)	48	(5)	56	(6)
KGL-290WS・WF	2,801~ 2,900	1,090	1,860	110	210	63	1,150	2,010 (890)	1,890 (1,010)	3,367 (3,497)	47	(5)	55	(6)
KGL-300WS・WF	2,901~ 3,000	1,190	1,960	110	210	66	1,150	2,080 (920)	1,970 (1,030)	3,467 (3,600)	48	(5)	55	(6)

※WSIは、天端勾配製品。WFは、H寸法が10cmきざみの天端フラット製品です。
 ※半端製品長・底版カット・天端勾配が10%を超える場合は、特殊製品となります。
 ※H1寸法は、WFでの寸法です。

逆L型擁壁 曲線部施工について

- 擁壁底版が先端に向かい内側に絞り込まれているため底版同士があたることなく曲線部の施工が可能です。
- 最小曲線半径以下の場合は別途ご相談ください。



● KGL-WS(F) 無地・紋様製品 対応可能曲線半径表

製品サイズ	製品長：L (m)	最小対応曲線半径：R (m)
50WS(F) ~ 110WS(F)	1.0	28.0
	2.0	
120WS(F) ~ 300WS(F)	1.0	27.0
	2.0	

● MCL-WS(F) 無地・紋様製品 対応可能曲線半径表

製品サイズ	製品長：L (m)	最小対応曲線半径：R (m)
310WS(F) ~ 400WS(F)	2.0	37.0
400WS(F) ~ 500WS(F)	1.5	26.0

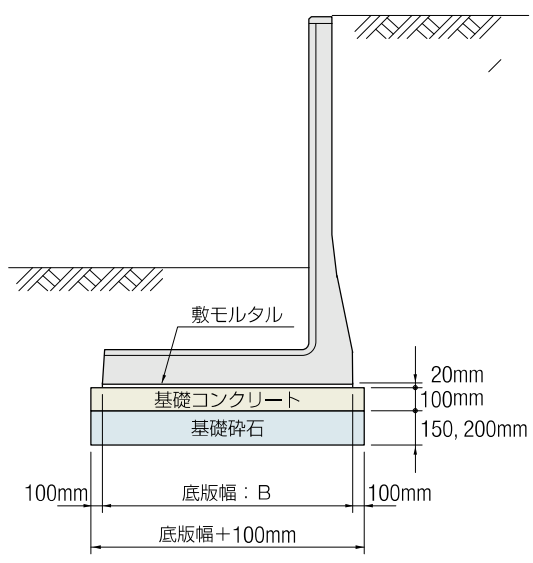
逆L型擁壁【10m当り】施工歩掛り

擁壁の高さ(m)	使用枚数	労務(人)			使用機械(賃料・日)		諸雑費率
		世話役	ブロック工	普通作業員	バックホウ	ラフテレーンクレーン	
0.5以上～1.0以下		施工パッケージによる					
1.0超え～2.0以下							
2.0超え～3.5以下							
3.5超え～4.0以下							
4.1超え～5.0以下							

※本表は、製品据付歩掛りであり、場所打ち底版部の施工歩掛りは含んでいません。

逆L型擁壁 使用材料表【10m当り】

● KGL-WF(S), I : 無地・紋様製品



※基礎コンクリートの厚さは(財)国土開発技術研究センター「鉄筋コンクリート製プレキャストL型擁壁技術指針」に準拠しています。

呼び名	10m当り材料表				
	使用枚数 (枚)	基礎コンクリート (m ³)	基礎コン型枠 (m ²)	基礎砕石 (m ²)	敷モルタル (m ³)
KGL - 50サイズ	5,000	0.620	2,000	6.200	0.084
KGL - 60サイズ		0.620		6.200	0.084
KGL - 70サイズ		0.670		6.700	0.094
KGL - 80サイズ		0.720		7.200	0.104
KGL - 90サイズ		0.820		8.200	0.124
KGL -100サイズ		0.870		8.700	0.134
KGL -110サイズ		0.890		8.900	0.138
KGL -120サイズ		0.940		9.400	0.148
KGL -130サイズ		1.040		10.400	0.168
KGL -140サイズ		1.140		11.400	0.188
KGL -150サイズ		1.190		11.900	0.198
KGL -160サイズ		1.290		12.900	0.218
KGL -170サイズ		1.260		12.600	0.212
KGL -180サイズ		1.310		13.100	0.222
KGL -190サイズ		1.410		14.100	0.242
KGL -200サイズ		1.510		15.100	0.262
KGL -210サイズ		1.610		16.100	0.282
KGL -220サイズ		1.660		16.600	0.292
KGL -230サイズ		1.535		15.350	0.267
KGL -240サイズ		1.610		16.100	0.282
KGL -250サイズ		1.710		17.100	0.302
KGL -260サイズ		1.810		18.100	0.322
KGL -270サイズ		1.885		18.850	0.337
KGL -280サイズ		1.960		19.600	0.352
KGL -290サイズ		2.060		20.600	0.372
KGL -300サイズ		2.160		21.600	0.392

※上記数値は、比較的良好な通常地盤の場合を示します。
 ※基礎砕石の厚みは、擁壁高さ(H) ≤ 3.0mの場合は150mm、(H) > 3.0mの場合は200mmを基準としています。
 ※堅固な地盤または軟弱地盤の場合は、それに適した基礎工を採用してください。