

# 大型L型擁壁

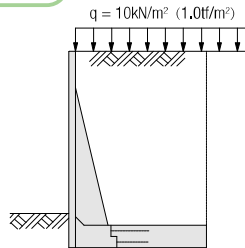
製品名称: **SKH-WF** (天端フラットタイプ)  
**SKH-WS** (天端勾配タイプ)

- 天端勾配が自在ですので、道路勾配や法面形状に合わせた製品が供給できます。
- 直壁タイプですので、土地の有効活用が可能です。
- 鉄筋突出しタイプですので、現場打ち底版の一体化が図れます。
- H=310~600cmまで10cmピッチで、載荷量は $q=10\text{kN/m}^2$ の規格です。
- 紋様製品もございます。(紋様バリエーションについてはP.42をご参照ください。)  
 また法面等、特殊仕様の場合の検討もいたします。

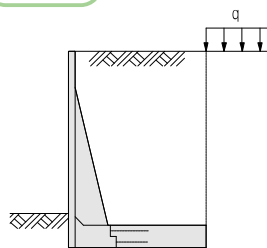
## 設計条件

### ① 載荷重

CASE:1



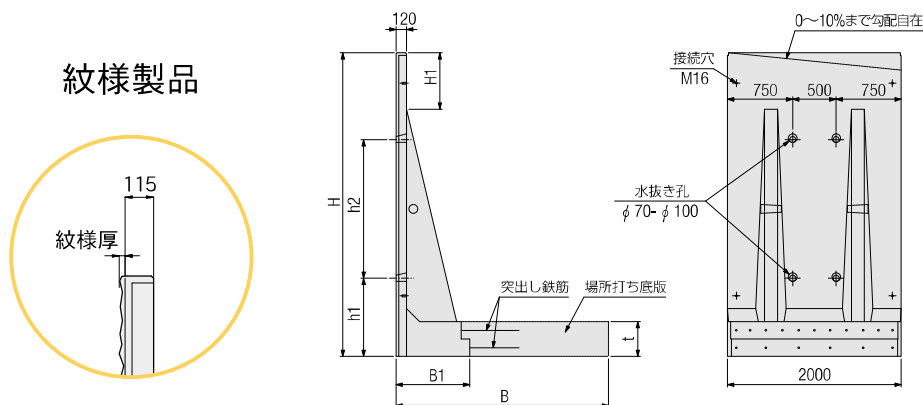
CASE:2



### ② 土質条件、その他

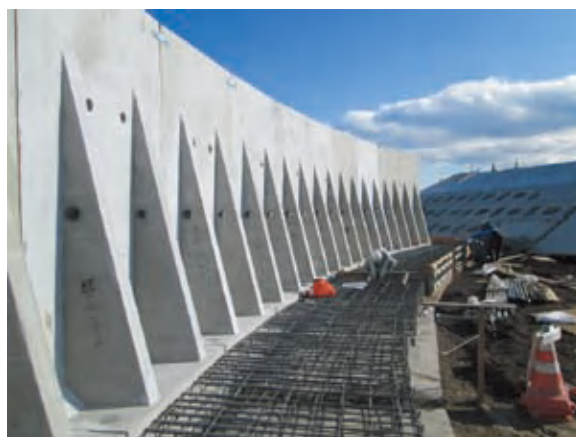
- ・土の内部摩擦角  $\phi = 30^\circ$
- ・土と土との摩擦角  $\delta = \beta = 0^\circ$
- ・土の単位体積重量  $\gamma_d = 19 \text{ kN/m}^3$
- ・鉄筋コンクリートの単位体積重量  $\gamma_c = 24.5 \text{ kN/m}^3$
- ・土圧計算は、試行くさび法による。

## 形状寸法及び製品質量



呼び名	形状寸法 (mm)							製品質量 kg/枚	必要地耐力	
	H	H1	B	B1	t	h1	h2		kN/m <sup>2</sup>	tf/m <sup>2</sup>
SKH- 310WS・WF	3,001~3,100	250	2,200	850	400	900	1,600	4,037 (4,077)	126	13
SKH- 320WS・WF	3,101~3,200	350	2,250					4,098 (4,137)	130	14
SKH- 330WS・WF	3,201~3,300	450	2,350					4,157 (4,199)	132	14
SKH- 340WS・WF	3,301~3,400	550	2,400					4,218 (4,261)	136	14
SKH- 350WS・WF	3,401~3,500	650	2,450					4,278 (4,321)	140	15
SKH- 360WS・WF	3,501~3,600	750	2,550					4,337 (4,383)	142	15
SKH- 370WS・WF	3,601~3,700	850	2,600					4,398 (4,444)	146	15
SKH- 380WS・WF	3,701~3,800	950	2,650					4,457 (4,505)	150	16
SKH- 390WS・WF	3,801~3,900	1,050	2,700					4,518 (4,566)	155	16
SKH- 400WS・WF	3,901~4,000	1,150	2,750					4,578 (4,628)	159	17
SKH- 410WS・WF	4,001~4,100	250	2,900	1,050	500	1,200	1,800	6,169 (6,221)	159	17
SKH- 420WS・WF	4,101~4,200	350	2,950					6,230 (6,282)	164	17
SKH- 430WS・WF	4,201~4,300	450	3,000					6,289 (6,344)	168	18
SKH- 440WS・WF	4,301~4,400	550	3,100					6,350 (6,404)	169	18
SKH- 450WS・WF	4,401~4,500	650	3,150					6,410 (6,466)	174	18
SKH- 460WS・WF	4,501~4,600	750	3,200					6,469 (6,527)	178	19
SKH- 470WS・WF	4,601~4,700	850	3,300					6,530 (6,588)	180	19
SKH- 480WS・WF	4,701~4,800	950	3,350					6,589 (6,650)	184	19
SKH- 490WS・WF	4,801~4,900	1,050	3,400					6,650 (6,711)	188	20
SKH- 500WS・WF	4,901~5,000	1,150	3,500					6,710 (6,772)	190	20

## 施工写真



## ③許容応力度

- ・プレキャストコンクリート
  - 設計基準強度： $\sigma_{ck} = 35 \text{ N/mm}^2$
  - 許容曲げ圧縮応力度： $\sigma_{ca} = 12 \text{ N/mm}^2$
  - 許容せん断応力度： $\tau_{ca} = 0.26 \text{ N/mm}^2$  (補正前)
- ・現場打ち底版プレキャストコンクリート
  - 設計基準強度： $\sigma_{ck} = 24 \text{ N/mm}^2$
  - 許容曲げ圧縮応力度： $\sigma_{ca} = 8 \text{ N/mm}^2$
  - 許容せん断応力度： $\tau_{ca} = 0.23 \text{ N/mm}^2$  (補正前)
- ・鉄筋 (SD295A, SD345)
  - 許容引張応力度： $\sigma_{sa} = 180 \text{ N/mm}^2$
  - ヤング係数比： $n = 15$

## ④準用示方書等

- (社)日本道路協会 道路土工擁壁工指針 (平成24年度版)
- 国土交通省 国土交通省制定土木構造物標準設計  
第2巻 (擁壁類)
- 農林水産省 土地改良事業標準設計 第9編 擁壁
- (社)土木学会 コンクリート標準示方書

呼び名	形状寸法 (mm)							製品質量 kg/枚	必要地耐力	
	H	H1	B	B1	t	h1	h2		kN/m <sup>2</sup>	tf/m <sup>2</sup>
SKH- 510WS・WF	5,001~5,100	300	3,550	1,300	550	1,500	2,000	8,788 (8,856)	195	20
SKH- 520WS・WF	5,101~5,200	400	3,600					8,848 (8,917)	199	21
SKH- 530WS・WF	5,201~5,300	500	3,650					8,908 (8,979)	203	21
SKH- 540WS・WF	5,301~5,400	600	3,700					8,968 (9,040)	207	22
SKH- 550WS・WF	5,401~5,500	700	3,750					9,029 (9,101)	211	22
SKH- 560WS・WF	5,501~5,600	800	3,800					9,088 (9,162)	215	22
SKH- 570WS・WF	5,601~5,700	900	3,850					9,148 (9,223)	211	23
SKH- 580WS・WF	5,701~5,800	1,000	3,900					9,208 (9,285)	224	23
SKH- 590WS・WF	5,801~5,900	1,100	3,950					9,268 (9,346)	228	24
SKH- 600WS・WF	5,901~6,000	1,200	4,000					9,329 (9,407)	232	24

※WSは、天端勾配製品。WFは、H寸法が10cmきざみの天端フラット製品です。

※半端製品長・底版カット・天端勾配が10%を超える場合は、特殊製品となります。

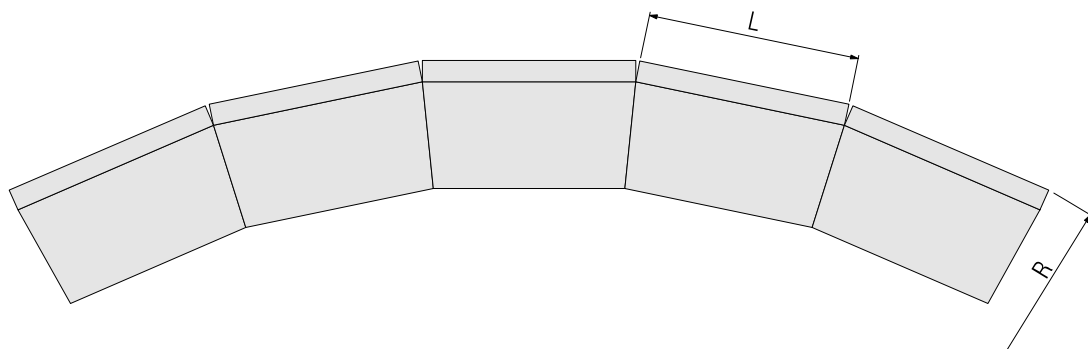
※H1寸法は、WFでの寸法です。

※製品質量 ( ) 内は、紋様製品の数値です。

紋様製品はBとB1寸法が、表の数値-5mmになります。

# L型擁壁 曲線部施工について

- 擁壁底版が先端に向かい内側に絞り込まれているため底版同士があたることなく曲線部の施工が可能です。
- 最小曲線半径以下の場合別途ご相談ください。



● FEL-WS(F) I, II 対応可能曲線半径表

製品サイズ	製品長：L (m)	最小対応曲線半径：R (m)
70WF-I(II)~350WF(S)-I(II)	2.0	25.0

- CPL-K1-WS(F)
  - CPL-K1-CWS(F)
  - KKL-WS(F) I, II
  - KKL-CWS(F) I, II
- 無地・紋様製品 対応可能曲線半径表

製品サイズ	製品長：L (m)	最小対応曲線半径：R (m)
50WS(F) ~ 350WS(F)	1.0	12.5
	2.0	25.0

● SKH-WS(F) 無地・紋様製品 対応可能曲線半径表

製品サイズ	製品長：L (m)	最小対応曲線半径：R (m)
310WS(F) ~ 600WS(F)	2.0	17.0

● ニューCPL III-WS(F) 無地・紋様製品 対応可能曲線半径表

製品サイズ	製品長：L (m)	最小対応曲線半径：R (m)
50WS(F) ~ 300WS(F)	2.0	28.0

## L型擁壁【10m当り】施工歩掛り

擁壁の高さ(m)	使用枚数	労務(人)			使用機械(賃料・日)			諸雑費率
		世話役	ブロック工	普通作業員	バックホウ	ラフテレーンクレーン		
						25t吊り	35t吊り	
0.5以上~1.0以下	施工パッケージによる							
1.0超え~2.0以下								
2.0超え~3.5以下								
3.5超え~5.0以下								
5.0超え~6.0以下	5.00	0.56	0.56	1.67	—	—	0.56	23%

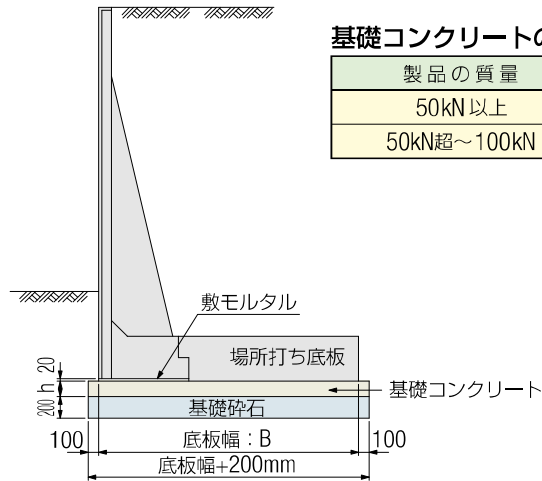
※バックホウ：(㊦) クローラ型クレーン機能付き山積は0.8m<sup>3</sup>(0.6m<sup>3</sup>) 2.9t吊り

※ラフテレーンクレーン：(㊦) 油圧伸縮ジブ型 25(35)t吊り

※本表は、製品据付歩掛りであり、場所打ち底版部の施工歩掛りは含んでいません。

# L型擁壁 使用材料表【10m当り】

● SKH-WS(F)：無地・紋様製品



基礎コンクリートの厚さ

製品の質量	基礎コンクリート厚さ(h)
50kN以上	100mm
50kN超～100kN	150mm

※基礎コンクリートの厚さは、(財)国土開発技術センター「鉄筋コンクリート製プレキャストL型擁壁技術指針」に準拠しています。

呼 び 名	10m当り材料表								
	使用枚数 (枚)	基礎コンクリート (m <sup>3</sup> )		基礎コン型砕 (m <sup>2</sup> )		基礎砕石 (m <sup>2</sup> )		敷モルタル (m <sup>3</sup> )	
		無 地	紋 様	無地	紋様	無 地	紋 様	無 地	紋 様
SKH-310WS(F)	5.000	2.400	2.395	2.000		24.000	23.950	0.170	0.169
SKH-320WS(F)		2.450	2.445			24.500	24.450		
SKH-330WS(F)		2.550	2.545			25.500	25.450		
SKH-340WS(F)		2.600	2.595			26.000	25.950		
SKH-350WS(F)		2.650	2.645			26.500	26.450		
SKH-360WS(F)		2.750	2.745			27.500	27.450		
SKH-370WS(F)		2.800	2.795			28.000	27.950		
SKH-380WS(F)		2.850	2.845			28.500	28.450		
SKH-390WS(F)		2.900	2.895			29.000	28.950		
SKH-400WS(F)		2.950	2.945			29.500	29.450		
SKH-410WS(F)	5.000	4.650	4.643	3.000		31.000	30.950	0.210	0.209
SKH-420WS(F)		4.725	4.718			31.500	31.450		
SKH-430WS(F)		4.800	4.793			32.000	31.950		
SKH-440WS(F)		4.950	4.943			33.000	32.950		
SKH-450WS(F)		5.025	5.018			33.500	33.450		
SKH-460WS(F)		5.100	5.093			34.000	33.950		
SKH-470WS(F)		5.250	5.243			35.000	34.950		
SKH-480WS(F)		5.325	5.318			35.500	35.450		
SKH-490WS(F)		5.400	5.393			36.000	35.950		
SKH-500WS(F)		5.550	5.543			37.000	36.950		
SKH-510WS(F)	5.000	5.625	5.618	3.000		37.500	37.450	0.260	0.259
SKH-520WS(F)		5.700	5.693			38.000	37.950		
SKH-530WS(F)		5.775	5.768			38.500	38.450		
SKH-540WS(F)		5.850	5.843			39.000	38.950		
SKH-550WS(F)		5.925	5.918			39.500	39.450		
SKH-560WS(F)		6.000	5.993			40.000	39.950		
SKH-570WS(F)		6.075	6.068			40.500	40.450		
SKH-580WS(F)		6.150	6.143			41.000	40.950		
SKH-590WS(F)		6.225	6.218			41.500	41.450		
SKH-600WS(F)		6.300	6.293			42.000	41.950		

※上記数値は、比較的良好な通常地盤の場合を示します。

※堅固な地盤または軟弱地盤の場合は、それに適した基礎工を採用してください。

※場所打ち底板の詳細(底板配筋・材料等)については、別途構造図を用意しておりますのでご相談ください。

また、弊社ホームページより構造図のダウンロードが可能です。