

# フェンス穴付L型擁壁

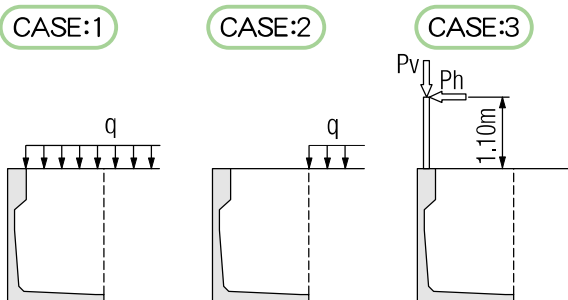
製品名称: FEL-WF I (天端フラットタイプ)  
FEL-WS I (天端勾配タイプ)

- 天端勾配が自在ですので、道路勾配に合わせた製品が供給できます。
- フェンス (歩行者自転車用:種別P) の取付が可能です。
- 直壁タイプですので、土地の有効活用が可能です。
- H=70~350cmまで10cmピッチで、q=10kN/m<sup>2</sup>の規格です。

## 設計条件

### ① 载荷重およびフェンス荷重

- (常時:長期)  
FEL-WF・WS I (車道用): q=10kN/m<sup>2</sup>  
(短期)  
フェンス荷重: 垂直荷重Pv=590N/m  
水平荷重Ph=390N/m



### ② 土質条件、その他

- ・土の内部摩擦角  
 $\phi = 30^\circ$
- ・土と土との摩擦角  
 $\delta = \beta = 0^\circ$
- ・土の単位体積重量  
 $\gamma d = 19 \text{ kN/m}^3$
- ・基礎地盤との摩擦係数  
 $\mu = 0.6$
- ・鉄筋コンクリートの単位体積重量  
 $\gamma c = 24.5 \text{ kN/m}^3$
- ・土圧計算は、試行くさび法による。

### ③ 許容応力度 (長期)

- ・コンクリート  
設計基準強度:  $\sigma_{ck} = 35 \text{ N/mm}^2$   
許容曲げ圧縮応力度:  $\sigma_{ca} = 12 \text{ N/mm}^2$   
許容せん断応力度:  $\tau_{ca} = 0.26 \text{ N/mm}^2$  (補正前)
- ・鉄筋 (SD295A, SD345)  
許容引張応力度:  $\sigma_{sa} = 180 \text{ N/mm}^2$   
ヤング係数比:  $n = 15$

### ④ 安定条件

( e:偏心量 B:底版長 f:安全率)

項目	長期	短期
転倒に対する安定	$e \leq B/6$	$e \leq B/3$
滑動に対する安定	$f \geq 1.5$	$f \geq 1.2$
支持に対する安定	最大地盤反力度 $\leq$ 許容支持力度	

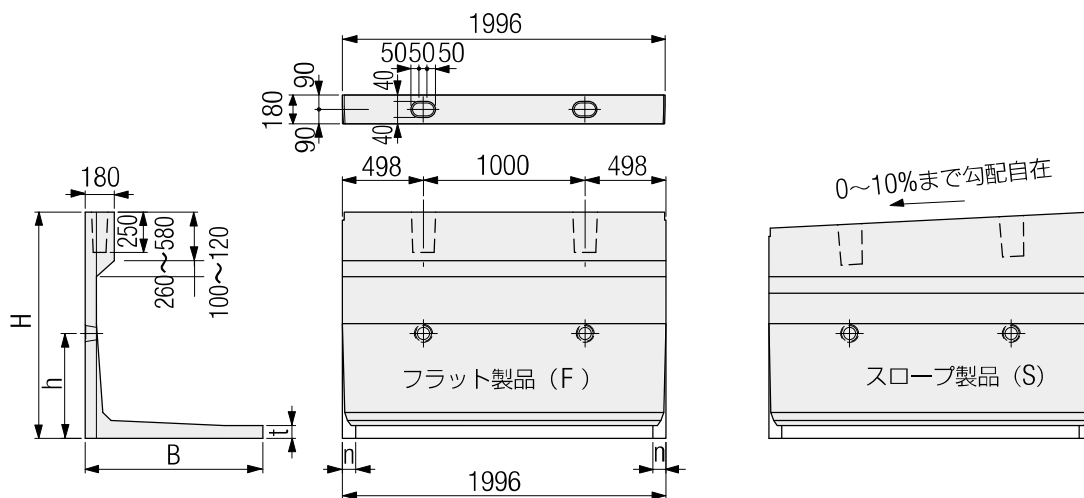
### ⑤ 準用示方書等

- (社)日本道路協会 道路土工擁壁工指針 (平成24年度版)
- " 防護柵設置基準・同解説
- 国土交通省 国土交通省制定土木構造物標準設計 第2巻 (擁壁類)
- 農林水産省 土地改良事業標準設計 第9編 擁壁
- (社)土木学会 コンクリート標準示方書

呼び名	形状寸法 (mm)					製品質量 kg/本	必要地耐力	
	H	B	t	n	h		kN/m <sup>2</sup>	tf/m <sup>2</sup>
FEL- 70WF I	700	750	110	27	390	776	28	3
FEL- 80WF・WS I	800	800		29		838	33	4
FEL- 90WF・WS I	900	800		29		873	39	4
FEL-100WF・WS I	1,000	850		31		934	43	5
FEL-110WF・WS I	1,100	950	110	35	590	1,160	46	5
FEL-120WF・WS I	1,200	1,000		37		1,221	51	6
FEL-130WF・WS I	1,300	1,050		39		1,283	55	6
FEL-140WF・WS I	1,400	1,100	120	41	690	1,582	61	7
FEL-150WF・WS I	1,500	1,200		46		1,731	63	7
FEL-160WF・WS I	1,600	1,250		48		1,805	67	7
FEL-170WF・WS I	1,700	1,300		50		1,921	72	8
FEL-180WF・WS I	1,800	1,350	120	52	740	1,996	76	8
FEL-190WF・WS I	1,900	1,400		54		2,070	81	9

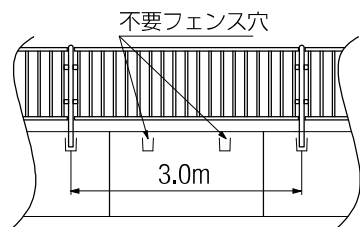
※形状寸法・製品質量は、フラット製品(WF)の場合を示しております。  
※半端製品長・底版カットの場合は、特殊製品となります。  
※必要地耐力は、フラット製品(WF)で常時の場合を示しております。

## 形状寸法及び製品質量

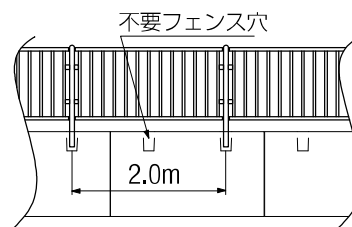


## フェンス (種別P) 取付け図

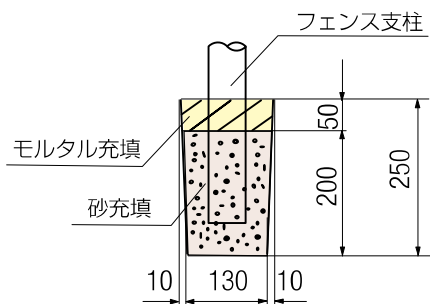
## ● 3.0mピッチの場合



## ● 2.0mピッチの場合



## フェンス穴処理図



※不要フェンス穴の処理も  
同様とさせていただきます。

呼び名	形状寸法 (mm)					製品質量 kg/本	必要地耐力	
	H	B	t	n	h		kN/m <sup>2</sup>	tf/m <sup>2</sup>
FEL-200WF・WS I	2,000	1,450	120	55	830	2,326	85	9
FEL-210WF・WS I	2,100	1,550		59		2,434	87	9
FEL-220WF・WS I	2,200	1,600		61		2,512	92	10
FEL-230WF・WS I	2,300	1,650	130	63	830	2,870	96	10
FEL-240WF・WS I	2,400	1,700		65		2,951	101	11
FEL-250WF・WS I	2,500	1,750		67		3,032	105	11
FEL-260WF・WS I	2,600	1,850	130	72	930	3,322	107	11
FEL-270WF・WS I	2,700	1,900		74		3,408	111	12
FEL-280WF・WS I	2,800	1,950		76		3,494	116	12
FEL-290WF・WS I	2,900	2,000	130	77	920	3,720	120	13
FEL-300WF・WS I	3,000	2,050		79		3,806	125	13
FEL-310WF・WS I	3,100	2,100		82		4,393	130	14
FEL-320WF・WS I	3,200	2,200	130	86	1,020	4,508	131	14
FEL-330WF・WS I	3,300	2,250		88		4,593	136	14
FEL-340WF・WS I	3,400	2,300		90		5,065	140	15
FEL-350WF・WS I	3,500	2,350	140	92	1,020	5,152	144	15

# フェンス穴付L型擁壁 粘性土対応型

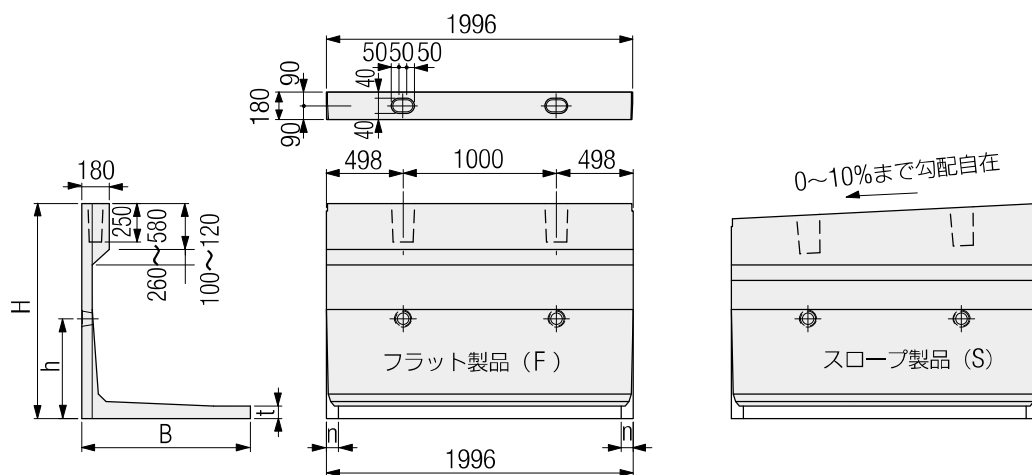
製品名称: **FEL-WF II** (天端フラットタイプ)  
**FEL-WS II** (天端勾配タイプ)

■ 粘性土に対応したFELです。

### 土質条件 (粘性土)

- ・ 土の内部摩擦角 :  $\phi = 25^\circ$
- ・ 土と土との摩擦角 :  $\delta = \beta = 0^\circ$
- ・ 土の単位体積重量 :  $\gamma_d = 18 \text{ kN/m}^3$
- ・ 基礎地盤との摩擦係数 :  $\mu = 0.5$
- ・ 鉄筋コンクリートの単位体積重量 :  $\gamma_c = 24.5 \text{ kN/m}^3$
- ・ 土圧計算は、試行くさび法による。

## 形状寸法及び製品質量



呼び名	形状寸法 (mm)					製品質量 kg/本	必要地耐力	
	H	B	t	n	h		kN/m <sup>2</sup>	tf/m <sup>2</sup>
FEL- 70WF II	700	1,100	110	41	390	963	25	3
FEL- 80WF · WS II	800	1,200		46		3		
FEL- 90WF · WS II	900	1,250		48		4		
FEL-100WF · WS II	1,000	1,350		52		4		
FEL-110WF · WS II	1,100	1,400	110	54	590	1,398	39	4
FEL-120WF · WS II	1,200	1,450		56		5		
FEL-130WF · WS II	1,300	1,550		60		5		
FEL-140WF · WS II	1,400	1,600	120	62	690	1,875	49	5
FEL-150WF · WS II	1,500	1,650		64		6		
FEL-160WF · WS II	1,600	1,750	120	68	740	2,096	56	6
FEL-170WF · WS II	1,700	1,800		70		7		
FEL-180WF · WS II	1,800	1,850	120	72	740	2,285	63	7
FEL-190WF · WS II	1,900	1,900		74		7		
FEL-200WF · WS II	2,000	2,000	120	78	830	2,642	70	8
FEL-210WF · WS II	2,100	2,050		80		8		
FEL-220WF · WS II	2,200	2,100		82		8		
FEL-230WF · WS II	2,300	2,200	130	86	830	3,209	81	9
FEL-240WF · WS II	2,400	2,250		88		9		
FEL-250WF · WS II	2,500	2,300		90		9		
FEL-260WF · WS II	2,600	2,350	130	92	930	3,627	93	10
FEL-270WF · WS II	2,700	2,450		96		10		
FEL-280WF · WS II	2,800	2,500		98		11		
FEL-290WF · WS II	2,900	2,550	130	100	920	4,051	103	11
FEL-300WF · WS II	3,000	2,650		104		11		
FEL-310WF · WS II	3,100	2,700	130	106	1,020	4,749	110	12
FEL-320WF · WS II	3,200	2,750		108		12		
FEL-330WF · WS II	3,300	2,800		110		13		

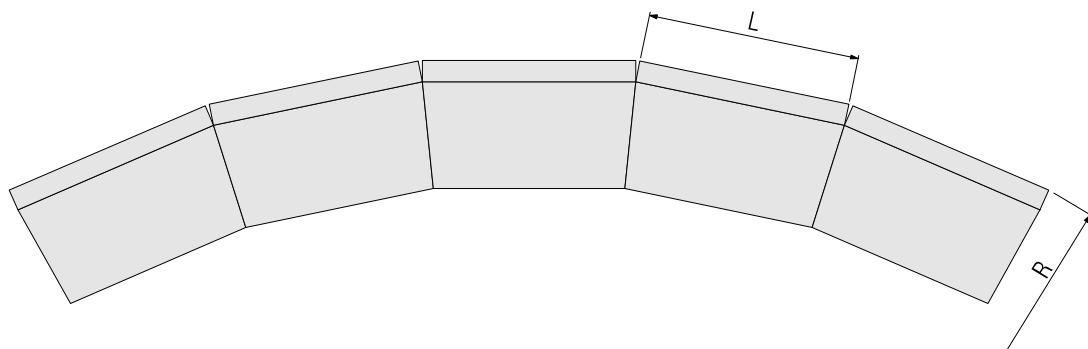
※形状寸法・製品質量は、フラット製品(WF)の場合を示しております。

※半端製品長・底版カットの場合は、特殊製品となります。

※必要地耐力は、フラット製品(WF)で常時の場合を示しております。

# L型擁壁 曲線部施工について

- 擁壁底版が先端に向かい内側に絞り込まれているため底版同士があたることなく曲線部の施工が可能です。
- 最小曲線半径以下の場合別途ご相談ください。



● FEL-WS(F) I, II 対応可能曲線半径表

製品サイズ	製品長：L (m)	最小対応曲線半径：R (m)
70WF-I(II)~350WF(S)-I(II)	2.0	25.0

- CPL-K1-WS(F)
  - CPL-K1-CWS(F)
  - KKL-WS(F) I, II
  - KKL-CWS(F) I, II
- 無地・紋様製品 対応可能曲線半径表

製品サイズ	製品長：L (m)	最小対応曲線半径：R (m)
50WS(F) ~ 350WS(F)	1.0	12.5
	2.0	25.0

● SKH-WS(F) 無地・紋様製品 対応可能曲線半径表

製品サイズ	製品長：L (m)	最小対応曲線半径：R (m)
310WS(F) ~ 600WS(F)	2.0	17.0

● ニューCPL III-WS(F) 無地・紋様製品 対応可能曲線半径表

製品サイズ	製品長：L (m)	最小対応曲線半径：R (m)
50WS(F) ~ 300WS(F)	2.0	28.0

## L型擁壁【10m当り】施工歩掛り

擁壁の高さ(m)	使用枚数	労務(人)			使用機械(賃料・日)			諸雑費率
		世話役	ブロック工	普通作業員	バックホウ	ラフテレーンクレーン		
						25t吊り	35t吊り	
0.5以上~1.0以下	施工パッケージによる							
1.0超え~2.0以下								
2.0超え~3.5以下								
3.5超え~5.0以下								
5.0超え~6.0以下	5.00	0.56	0.56	1.67	—	—	0.56	23%

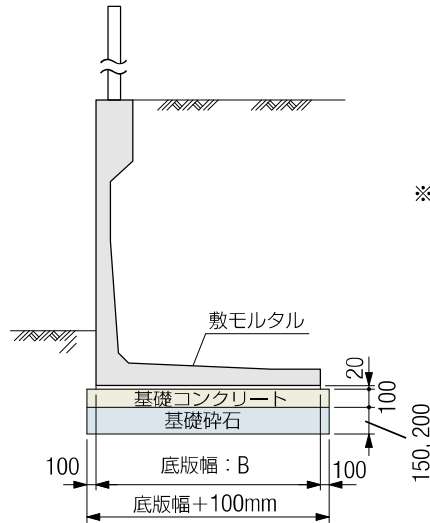
※バックホウ：(㊦) クローラ型クレーン機能付き山積は0.8m<sup>3</sup>(0.6m<sup>3</sup>) 2.9t吊り

※ラフテレーンクレーン：(㊦) 油圧伸縮ジブ型 25(35)t吊り

※本表は、製品据付歩掛りであり、場所打ち底版部の施工歩掛りは含んでいません。

# L型擁壁 使用材料表【10m当り】

## FEL-WS(F) I, II



※基礎コンクリートの厚さは、(財)国土開発技術センター「鉄筋コンクリート製プレキャストL型擁壁技術指針」に準拠しています。

呼び名	10m当り材料表							
	使用枚数 (枚)	基礎コンクリート (m <sup>3</sup> )		基礎コン型枠 (m <sup>2</sup> )	基礎砕石 (m <sup>2</sup> )		敷モルタル (m <sup>3</sup> )	
		I	II		I	II	I	II
FEL- 70WF I・II	5.000	0.950	1.300	2.000	9.500	13.000	0.150	0.220
FEL- 80WF I・II		1.000	1.400		10.000	14.000	0.160	0.240
FEL- 90WF I・II		1.000	1.450		10.000	14.500	0.160	0.250
FEL-100WF I・II		1.050	1.550		10.500	15.500	0.170	0.270
FEL-110WF I・II		1.150	1.600		11.500	16.000	0.190	0.280
FEL-120WF I・II		1.200	1.650		12.000	16.500	0.200	0.290
FEL-130WF I・II		1.250	1.750		12.500	17.500	0.210	0.310
FEL-140WF I・II		1.300	1.800		13.000	18.000	0.220	0.320
FEL-150WF I・II		1.400	1.850		14.000	18.500	0.240	0.330
FEL-160WF I・II		1.450	1.950		14.500	19.500	0.250	0.350
FEL-170WF I・II		1.500	2.000		15.000	20.000	0.260	0.360
FEL-180WF I・II		1.550	2.050		15.500	20.500	0.270	0.370
FEL-190WF I・II		1.600	2.100		16.000	21.000	0.280	0.380
FEL-200WF I・II		1.650	2.200		16.500	22.000	0.290	0.400
FEL-210WF I・II		1.750	2.250		17.500	22.500	0.310	0.410
FEL-220WF I・II		1.800	2.300		18.000	23.000	0.320	0.420
FEL-230WF I・II		1.850	2.400		18.500	24.000	0.330	0.440
FEL-240WF I・II		1.900	2.450		19.000	24.500	0.340	0.450
FEL-250WF I・II		1.950	2.500		19.500	25.000	0.350	0.460
FEL-260WF I・II		2.050	2.550		20.500	25.500	0.370	0.470
FEL-270WF I・II		2.100	2.650		21.000	26.500	0.380	0.490
FEL-280WF I・II		2.150	2.700		21.500	27.000	0.390	0.500
FEL-290WF I・II		2.200	2.750		22.000	27.500	0.400	0.510
FEL-300WF I・II		2.250	2.850		22.500	28.500	0.410	0.530
FEL-310WF I・II		2.300	2.900		23.000	29.000	0.420	0.540
FEL-320WF I・II		2.400	2.950		24.000	29.500	0.440	0.550
FEL-330WF I・II		2.450	3.000		24.500	30.000	0.450	0.560
FEL-340WF I・II		2.500	3.050		25.000	30.500	0.460	0.570
FEL-350WF I・II		2.550	3.150		25.500	31.500	0.470	0.590

※上記数値は、比較的良好的な通常地盤の場合を示します。

※基礎砕石の厚みは、擁壁高さ(H)≤3.0mの場合は150mm、(H)>3.0mの場合は200mmを基準としています。

※堅固な地盤または軟弱地盤の場合は、それに適した基礎工を採用してください。