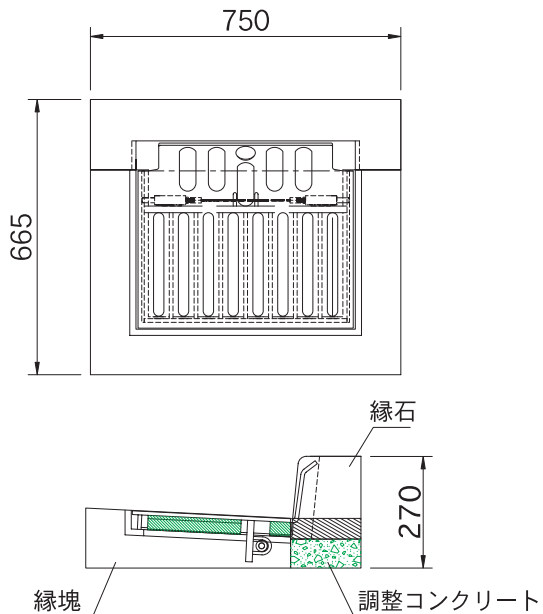


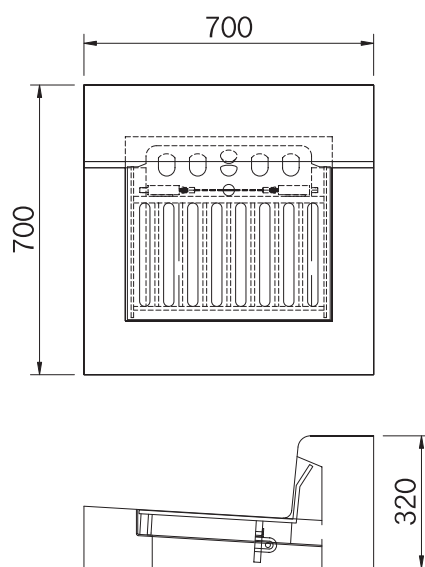
路面冠水防止鉄蓋 (がぶのみ)

- 落ち葉などによるグレーチング目詰まりから発生する路面冠水の防止に有効です。
- 縁石天端オープンタイプと縁石天端クローズタイプがあります。
- ボックス側溝との組み合わせについてもご相談ください。

天端オープンタイプ



天端クローズタイプ



改良前



改良後

呼び名	幅	長	高
オープンタイプ	665	750	270
クローズタイプ	700	700	320

※国土交通省型鉄筋コンクリートL型縁塊に準拠しています。
縁石高さについては別途ご相談ください。