

# 電設関連製品

照明灯基礎ブロック

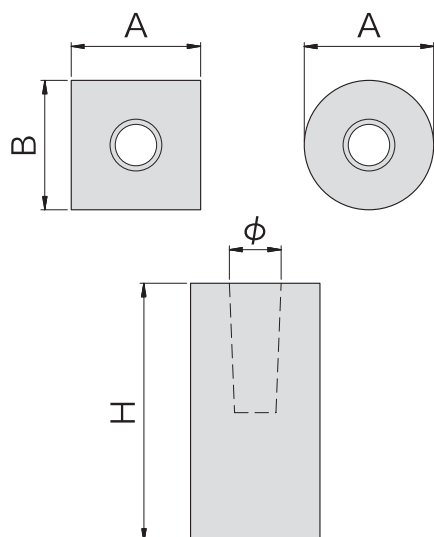


# 照明灯基礎ブロック

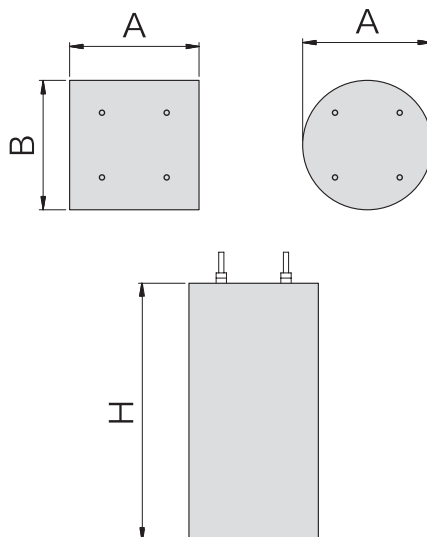
- 工場製作品のため、現場打ちに比べ工費が節約できます。
- 均一な品質を保つことができます。
- スパイラルダクト巻、異形製品も承ります。



埋込みタイプ



ベースアンカータイプ



## 形状寸法及び製品質量

呼び名	形状寸法 (mm)				参考重量 (kg)
	A	B	H	φ	
□400×400UM	400	400	500 ~ 1,100	200	200 ~ 440
□500×500UM	500	500	500 ~ 2,100	200	313 ~ 1,313
□600×600UM	600	600	600 ~ 2,100	250	540 ~ 1,890
○500×500UM	500	500	500 ~ 2,100	200	245 ~ 1,030
○600×600UM	600	600	600 ~ 2,100	250	424 ~ 1,484
□500×500BA	500	500	500 ~ 2,100	—	313 ~ 1,313
□600×600BA	600	600	600 ~ 2,100	—	540 ~ 1,890
○500×500BA	500	500	500 ~ 2,100	—	245 ~ 1,030
○600×600BA	600	600	600 ~ 2,100	—	424 ~ 1,484

## 街路灯基礎



## 分電盤基礎



## 園路灯基礎



## ソーラーパネル基礎

