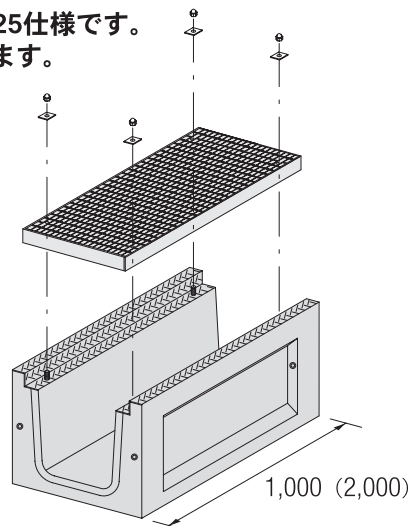


道路横断用側溝 (ボルト固定式)

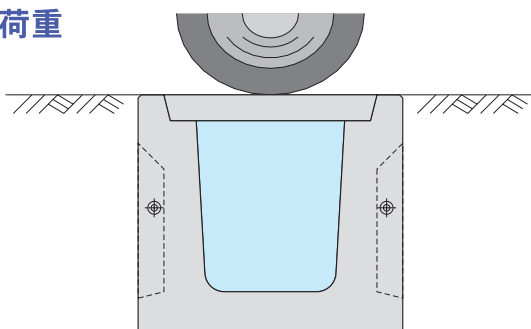
製品名称：WGB

- 破損防止のため製品天端を鋼板で被覆しているWGB-Fは、T-25仕様です。
- ボルト接続のため施工が容易で、製品の不等防止効果があります。



設計条件

① 载荷重



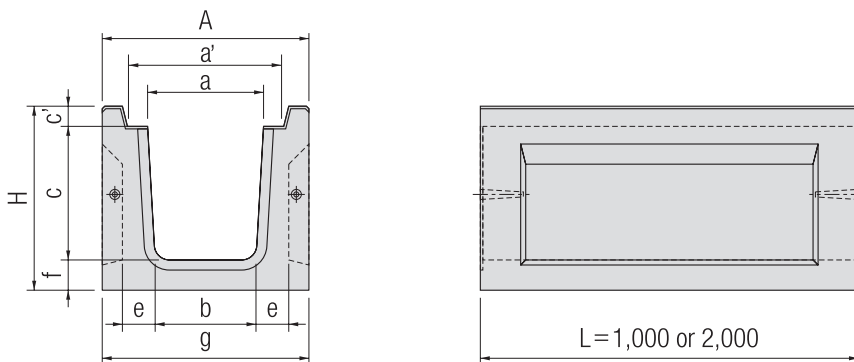
左図の如く
T-25片側後輪が直接载荷するとして設計してあります。

$$T-25片側後輪：Q = 250 \times 0.4 (1+i)$$

$$= 130kN (13.0t)$$

但し、衝撃係数：i = 0.3

道路横断用側溝 (ボルト固定式) 形状寸法及び製品質量



呼び名	寸法 (mm)										質量 (kg/本)		使用グレーチング 寸法 (mm) A 幅 L 長さ T 厚さ	グレーチング 質量 (kg/枚)
	a	a'	b	c	c'	e	f	g	A	H	L=2m	L=1m		
WGB-24F	240	305	220	290	50	70	70	445	445	410	408	211	300×995×50	21.6
WGB-30F	300	405	260	345	55	80	80	525	525	480	537	276	400×995×55	31.1
WGB-30・40F	300	405	260	445	55	90	90	525	525	590	669	344	400×995×55	31.1
WGB-30・50F	300	405	260	545	55	100	100	525	525	700	813	419	400×995×55	31.1
WGB-36F	360	455	310	400	60	85	85	585	585	545	631	326	450×995×60	37.5
WGB-40F	400	505	340	445	65	90	90	625	625	600	710	365	500×995×65	43.3
WGB-45F	450	555	400	485	75	95	95	675	675	655	815	418	550×995×75	54.7
WGB-50F	500	605	440	535	75	100	100	735	735	710	942	481	600×995×75	59.6
WGB-60F	600	705	540	640	90	110	110	875	875	840	1,251	642	700×995×90	96.0

※製品質量は当社のコンクリートを2.5tf/m³としての計算質量です。