

道路横断用側溝 (ボルト固定式)

製品名称：TFC-UFG

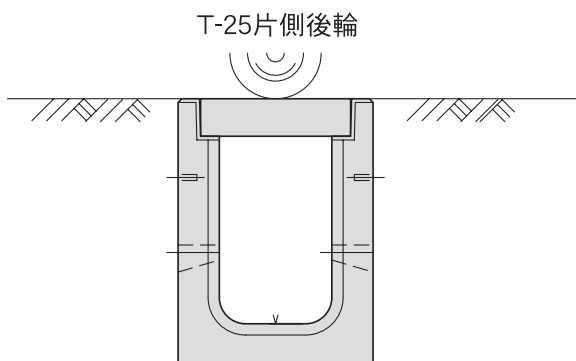
- 水路幅員・水路深さが自在なため広い範囲の断面を自在に選定していただけます。
- 側溝本体及びグレーチングはT-25仕様です。
- グレーチング及びアングルはノンスリップ仕様です。



設計条件

① 載荷重

T-25: $q = 250 \times 0.4 \times (1+i) = 130 \text{ kN} (13.0 \text{ t})$
 但し、衝撃係数: $i = 0.3$



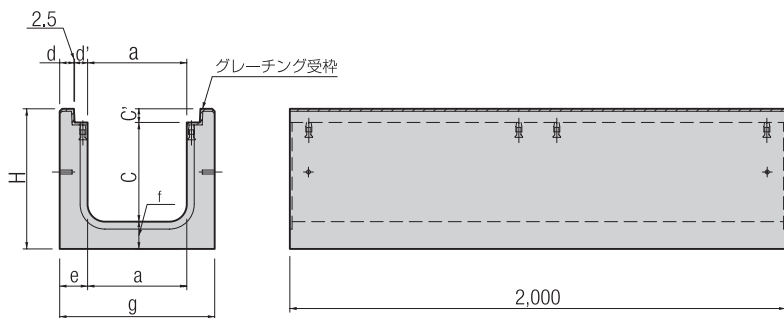
上記設計条件以外は別途ご相談ください。

② 土質条件、その他

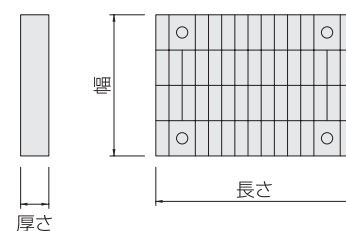
- ・土の単位体積重量
 $\gamma_d = 19 \text{ kN/m}^3$
- ・土の内部摩擦角
 $\phi = 30^\circ$
- ・土とコンクリートの摩擦角
 $\delta = 20^\circ$
- ・鉄筋コンクリートの単位体積重量
 $\gamma_c = 24.5 \text{ kN/m}^3$
- ・土圧計算は試行くさび法による。

③ 許容応力度

- ・コンクリート
 設計基準強度: $\sigma_{ck} = 30 \text{ N/mm}^2$
 許容曲げ圧縮応力度: $\sigma_{ca} = 11 \text{ N/mm}^2$
 許容せん断応力度: $\tau_{ca} = 0.5 \text{ N/mm}^2$
- ・鉄筋
 SR235の許容引張応力度: $\sigma_{sa} = 137 \text{ N/mm}^2$
 SD295Aの許容引張応力度: $\sigma_{sa} = 176 \text{ N/mm}^2$
 SD345の許容引張応力度: $\sigma_{sa} = 196 \text{ N/mm}^2$



TFC-UFG 用グレーチング



道路横断用側溝 (ボルト固定式) 形状寸法及び製品質量

呼 び 名	本体寸法 (mm)									本体質量 kg/本	グレーチング寸法 (mm)		グレーチング種 kg/枚
	a	c	c'	d	d'	e	f	g	H		幅×長さ×厚さ		
30× 34.5UFG	300	345	55	57.5	52.5	112.5	110	525	510	718	400×995× 55	31.1	
30× 44.5UFG		445							610	830			
30× 54.5UFG		545							710	943			
30× 64.5UFG		645							810	1,054			
30× 74.5UFG		745							910	1,167			
30× 84.5UFG		845							1,010	1,280			
30× 94.5UFG		945							1,110	1,391			
30×104.5UFG		1,045							1,210	1,504			
30×114.5UFG		1,145							1,310	1,616			
30×124.5UFG		1,245							1,410	1,729			
40× 34.5UFG	400	345	65	57.5	52.5	112.5	110	625	520	779	500×995× 65	43.3	
40× 44.5UFG		445							620	891			
40× 54.5UFG		545							720	1,003			
40× 64.5UFG		645							820	1,116			
40× 74.5UFG		745							920	1,228			
40× 84.5UFG		845							1,020	1,340			
40× 94.5UFG		945							1,120	1,452			
40×104.5UFG		1,045							1,220	1,565			
40×114.5UFG		1,145							1,320	1,677			
40×124.5UFG		1,245							1,420	1,789			
45× 34.5UFG	450	345	75	57.5	52.5	112.5	110	675	530	812	550×995× 75	54.7	
45× 44.5UFG		445							630	924			
45× 49.5UFG		495							680	981			
45× 54.5UFG		545							730	1,036			
45× 64.5UFG		645							830	1,149			
45× 74.5UFG		745							930	1,262			
45× 84.5UFG		845							1,030	1,373			
45× 94.5UFG		945							1,130	1,486			
45×104.5UFG		1,045							1,230	1,598			
45×114.5UFG		1,145							1,330	1,711			
45×124.5UFG	1,245	1,430	1,822										
50× 34.5UFG	500	345	75	57.5	52.5	117.5	115	735	535	884	600×995× 75	59.6	
50× 44.5UFG		445							635	1,002			
50× 54.5UFG		545							735	1,119			
50× 64.5UFG		645							835	1,236			
50× 74.5UFG		745							935	1,353			
50× 84.5UFG		845							1,035	1,471			
50× 94.5UFG		945							1,135	1,588			
50×104.5UFG		1,045							1,235	1,705			
50×114.5UFG		1,145							1,335	1,822			
50×124.5UFG		1,245							1,435	1,940			
60× 33UFG	600	330	90	82.5	52.5	137.5	135	875	555	1,139	700×995× 90	96.0	
60× 43UFG		430							655	1,277			
60× 53UFG		530							755	1,414			
60× 63UFG		630							855	1,551			
60× 73UFG		730							955	1,688			
60× 83UFG		830							1,055	1,826			
60× 93UFG		930							1,155	1,963			
60×103UFG		1,030							1,255	2,100			
60×113UFG		1,130							1,355	2,237			
60×123UFG		1,230							1,455	2,374			
70× 30UFG	700	300	130	62.5	70	135	110	970	540	1,040	830×995×130	96.6	
70× 40UFG		400							640	1,176			
70× 50UFG		500							740	1,310			
70× 60UFG		600							840	1,445			
70× 70UFG		700							940	1,580			
70× 80UFG		800					1,040		1,715				
70× 90UFG		900					1,140		1,849				
70×100UFG		1,000					1,240		1,984				
70×110UFG		1,100					1,360		2,216				
70×120UFG		1,200					1,460		2,351				
80× 30UFG	800	300	130	62.5	70	135	110	1,070	540	1,096	930×995×130	105.0	
80× 40UFG		400							640	1,230			
80× 50UFG		500							740	1,365			
80× 60UFG		600							840	1,500			
80× 70UFG		700							940	1,634			
80× 80UFG		800					1,040		1,769				
80× 90UFG		900					1,140		1,904				
80×100UFG		1,000					1,240		2,039				
80×110UFG		1,100					1,360		2,281				
80×120UFG		1,200					1,460		2,416				
90× 30UFG	900	300	160	62.5	80	145	130	1,190	590	1,330	1,050×995×160	130.8	
90× 40UFG		400							690	1,474			
90× 50UFG		500							790	1,619			
90× 60UFG		600							890	1,764			
90× 70UFG		700							990	1,909			
90× 80UFG		800							1,090	2,053			
90× 90UFG		900							1,190	2,198			
90×100UFG		1,000							1,290	2,343			
90×110UFG		1,100							1,390	2,487			
90×120UFG		1,200							1,490	2,633			
100× 30UFG	1,000	300	160	62.5	80	145	130	1,290	590	1,395	1,150×995×160	139.6	
100× 40UFG		400							690	1,539			
100× 50UFG		500							790	1,684			
100× 60UFG		600							890	1,829			
100× 70UFG		700							990	1,973			
100× 80UFG		800							1,090	2,118			
100× 90UFG		900							1,190	2,263			
100×100UFG		1,000							1,290	2,407			
100×110UFG		1,100							1,390	2,552			
100×120UFG		1,200							1,490	2,698			