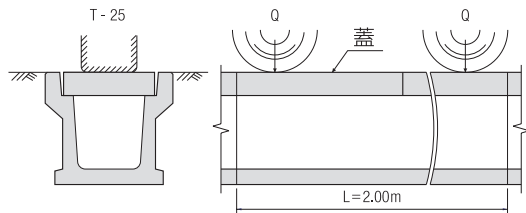


- 底面設置面積が広く、載荷重を基礎部に広く分散することができ、基礎厚を薄くできます。
- JIS道路用鉄筋コンクリート側溝に準拠したT-25(T-14)縦断仕様です。



設計条件

① 載荷重



JIS道路用側溝に準拠

側溝に作用する活荷重は、車両制限令に定める総重量で25tトラックとする。ただし、側溝は、道路端の路肩に使用されるもので、車両は側溝上又は、側溝に隣接して走行することは少なく、一時退避などの場合だけ、低速で走行するものとする。

なお、輪荷重は、後輪一輪とする。

- ・ T-25片後輪一輪荷重：Q = 49.1kN (5tf)
- ・ 衝撃係数：i = 0.1

② 土質条件、その他

- ・ 土の単位体積重量
 $\gamma d = 19 \text{ kN/m}^3$
- ・ 土の内部摩擦角
 $\phi = 30^\circ$
- ・ 土とコンクリートの摩擦角
 $\delta = 2/3 \cdot \phi = 20^\circ$
- ・ 鉄筋コンクリートの単位体積重量
 $\gamma c = 24.5 \text{ kN/m}^3$
- ・ 主働土圧係数
 $Pa = 0.297$ (クー口土圧による)

③ 許容応力度

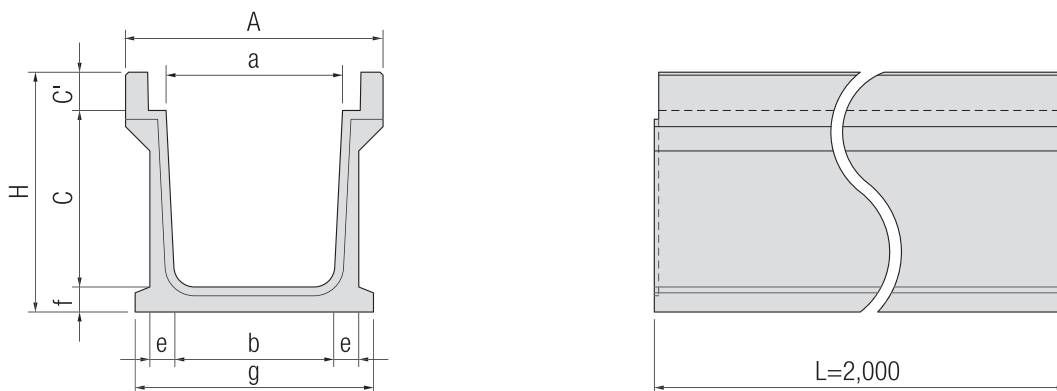
- ・ コンクリート
設計基準強度： $\sigma_{ck} = 30 \text{ N/mm}^2$
許容曲げ圧縮応力度： $\sigma_{ca} = 16.5 \text{ N/mm}^2$
許容せん断応力度： $\tau_{ca} = 0.75 \text{ N/mm}^2$
- ・ 鉄筋
SD295Aの許容引張応力度： $\sigma_{sa} = 265 \text{ N/mm}^2$
SR235の許容引張応力度： $\sigma_{sa} = 206 \text{ N/mm}^2$
ヤング係数比： $n = 15$

※許容応力度は、“道路橋示書・同解説Ⅲコンクリート編”に準拠して、輪荷重の作用頻度が少ないことを考慮し、1.50倍の割増しを行うものとする。

上記設計条件以外は別途ご相談ください。

落蓋型道路用側溝 形状寸法及び製品質量

製品名称：NWL

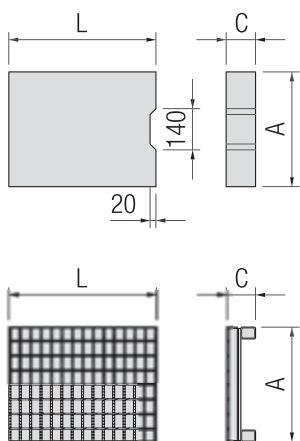


L=1mは調整用として製造いたします。カーブ部分等へご使用ください。

呼び名	寸法 (mm)									質量 (kg/本)	
	a	b	c	c'	e	f	g	A	H	L=2m	L=1m
NWL-36A	360	310	360	100	70	70	510	585	530	500	250
NWL-45A	450	400	450	110	75	75	610	675	635	634	317
NWL-60A	600	540	600	130	85	85	810	875	815	948	474
NWL-60・80A	600	540	800	130	100	100	840	875	1,030	1,265	633
NWL-60・90A	600	540	900	130	105	105	850	875	1,135	1,415	707
NWL-80A	800	740	800	120	100	100	1,040	1,105	1,020	1,403	702
NWL-90A	900	840	900	140	105	105	1,150	1,215	1,145	1,556	803
NWL-100・85A	1,000	920	850	150	100	100	1,220	1,325	1,100	1,536	768
NWL-100A	1,000	920	1,000	150	110	110	1,240	1,325	1,260	1,813	906

※水路幅600mm以上の製品には、壁面片側につき2個ずつの吊り孔を開けてあります。

蓋(グレーチング) 形状寸法及び製品質量



呼び名	蓋寸法 (mm)			質量 (kg/枚)	グレーチング寸法 (mm)			質量 (kg/枚)
	A	C	L		A	C	L	
NWL- 36A用	450	100	500	55	450	100	995	40.5
NWL- 45A用	540	110	500	73	540	110	995	57.6
NWL- 60A用	710	130	500	114	710	130	995	112.5
NWL- 80A用	930	120	1,000	273	930	120	995	122.5
NWL- 90A用	1,050	140	1,000	361	1,050	139	995	118.9
NWL-100A用	1,150	150	1,000	421	1,150	150	995	125.7

※蓋の質量は、当社のコンクリートを2.5tf/m³としての計算質量です。

※蓋は、同一寸法でT-14製品も製造いたします。

※グレーチングは、ハーフ物 (L=501mm) もございます。