

大型フリューム

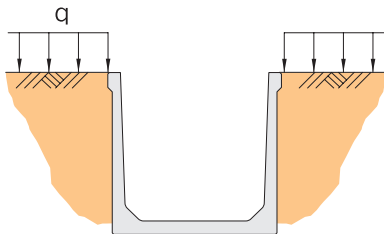
製品名称：KUフリューム

- 豊富なサイズが有り、流量に合った断面を選択していただけます。
- 軽量で経済的な三面水路です。

設計条件

① 载荷重

$$q = 10 \text{ kN/m}^2$$



上記設計条件以外は別途ご相談ください。

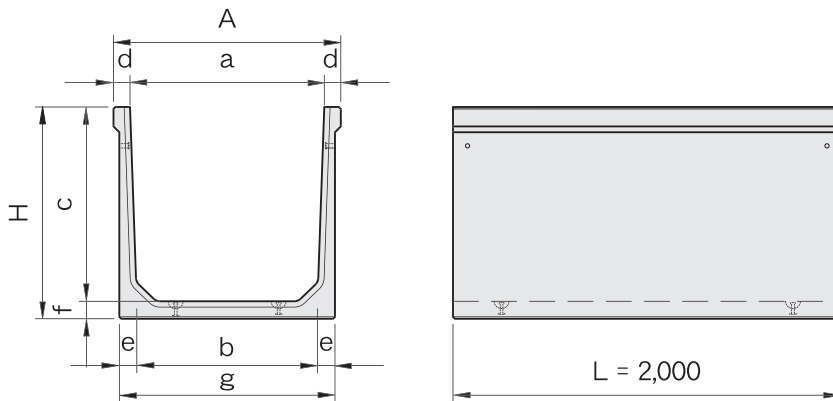
② 土質条件、その他

- ・土の単位体積重量
 $\gamma_d = 18 \text{ kN/m}^3$
- ・土の内部摩擦角
 $\phi = 30^\circ$
- ・土圧係数
 $K_a = 0.333$
- ・鉄筋コンクリートの単位体積重量
 $\gamma_c = 24.5 \text{ kN/m}^3$

③ 許容応力度

- ・コンクリート
設計基準強度： $\sigma_{ck} = 30 \text{ N/mm}^2$
許容曲げ圧縮応力度： $\sigma_{ck} = 11 \text{ N/mm}^2$
許容せん断応力度： $\tau_{ca} = 0.5 \text{ N/mm}^2$
- ・鉄筋
SD295Aの許容引張応力度： $\sigma_{sa} = 176 \text{ N/mm}^2$
SD345の許容引張応力度： $\sigma_{sa} = 196 \text{ N/mm}^2$
ヤング係数比： $n = 15$

④ 断面形状



呼び名 (内幅×内高)	形状寸法 (mm)									質量 kg/本
	a	b	c	d	e	f	g	A	H	
KU-100×100	1,000	930	1,000	85	90	90	1,110	1,170	1,090	1,307
KU-100×120		910	1,200	85	100	105	1,110	1,170	1,305	1,595
KU-100×140		900	1,400	90	110	115	1,120	1,180	1,515	1,980
KU-110×100	1,100	1,030	1,000	85	90	90	1,210	1,270	1,090	1,352
KU-110×120		1,010	1,200	85	100	105	1,210	1,270	1,305	1,648
KU-110×140		1,000	1,400	90	110	115	1,220	1,280	1,515	2,038
KU-120×100	1,200	1,130	1,000	85	90	90	1,310	1,370	1,090	1,397
KU-120×120		1,110	1,200	85	100	105	1,310	1,370	1,305	1,700
KU-120×140		1,100	1,400	90	110	115	1,320	1,380	1,515	2,095
KU-130×100	1,300	1,230	1,000	85	90	90	1,410	1,470	1,090	1,442
KU-130×120		1,210	1,200	85	100	105	1,410	1,470	1,305	1,753
KU-130×140		1,200	1,400	90	110	115	1,420	1,480	1,515	2,153



呼び名 (内幅×内高)	形状寸法 (mm)									質量 kg/本
	a	b	c	d	e	f	g	A	H	
KU-140×100	1,400	1,330	1,000	85	90	90	1,510	1,570	1,090	1,487
KU-140×120		1,310	1,200	85	100	105	1,510	1,570	1,305	1,805
KU-140×140		1,300	1,400	90	110	115	1,520	1,580	1,515	2,210
KU-150×100	1,500	1,430	1,000	85	90	100	1,610	1,670	1,100	1,612
KU-150×120		1,410	1,200	85	100	105	1,610	1,670	1,305	1,858
KU-150×140		1,400	1,400	90	110	115	1,620	1,680	1,515	2,268
KU-150×150		1,390	1,500	90	115	120	1,620	1,680	1,620	2,429
KU-150×160		1,390	1,600	95	120	125	1,630	1,690	1,725	2,644
KU-150×180		1,370	1,800	95	130	135	1,630	1,690	1,935	3,002
KU-150×200		1,360	2,000	95	135	140	1,630	1,690	2,140	3,373
KU-160×100	1,600	1,530	1,000	85	90	100	1,710	1,770	1,100	1,662
KU-160×120		1,510	1,200	85	100	105	1,710	1,770	1,305	1,910
KU-160×140		1,500	1,400	90	110	115	1,720	1,780	1,515	2,325
KU-160×150		1,490	1,500	90	115	120	1,720	1,780	1,620	2,489
KU-160×160		1,490	1,600	95	120	125	1,730	1,790	1,725	2,706
KU-160×180		1,470	1,800	95	130	135	1,730	1,790	1,935	3,069
KU-160×200		1,460	2,000	95	135	140	1,730	1,790	2,140	3,443
KU-170×100	1,700	1,630	1,000	85	90	100	1,810	1,870	1,100	1,712
KU-170×120		1,610	1,200	85	100	105	1,810	1,870	1,305	1,963
KU-170×140		1,600	1,400	90	110	115	1,820	1,880	1,515	2,383
KU-170×150		1,590	1,500	90	115	120	1,820	1,880	1,620	2,549
KU-170×160		1,590	1,600	95	120	125	1,830	1,890	1,725	2,769
KU-170×180		1,570	1,800	95	130	135	1,830	1,890	1,935	3,137
KU-170×200		1,560	2,000	95	135	140	1,830	1,890	2,140	3,513
KU-180×100	1,800	1,730	1,000	85	90	100	1,910	1,970	1,100	1,762
KU-180×120		1,710	1,200	85	100	105	1,910	1,970	1,305	2,015
KU-180×140		1,700	1,400	90	110	115	1,920	1,980	1,515	2,440
KU-180×150		1,690	1,500	90	115	120	1,920	1,980	1,620	2,609
KU-180×160		1,690	1,600	95	120	125	1,930	1,990	1,725	2,831
KU-180×180		1,670	1,800	95	130	135	1,930	1,990	1,935	3,204
KU-180×200		1,660	2,000	95	135	140	1,930	1,990	2,140	3,583
KU-190×100	1,900	1,830	1,000	85	90	100	2,010	2,070	1,100	1,812
KU-190×120		1,810	1,200	85	100	105	2,010	2,070	1,305	2,068
KU-190×140		1,800	1,400	90	110	115	2,020	2,080	1,515	2,498
KU-190×150		1,790	1,500	90	115	120	2,020	2,080	1,620	2,669
KU-190×160		1,790	1,600	95	120	125	2,030	2,090	1,725	2,894
KU-190×180		1,770	1,800	95	130	135	2,030	2,090	1,935	3,272
KU-190×200		1,760	2,000	95	135	140	2,030	2,090	2,140	3,653
KU-200×100	2,000	1,930	1,000	85	90	100	2,110	2,170	1,100	1,862
KU-200×120		1,910	1,200	85	100	105	2,110	2,170	1,305	2,120
KU-200×140		1,900	1,400	90	110	115	2,120	2,180	1,515	2,555
KU-200×150		1,890	1,500	90	115	120	2,120	2,180	1,620	2,729
KU-200×160		1,890	1,600	95	120	125	2,130	2,190	1,725	2,956
KU-200×180		1,870	1,800	95	130	135	2,130	2,190	1,935	3,339
KU-200×200		1,860	2,000	95	135	140	2,130	2,190	2,140	3,723