

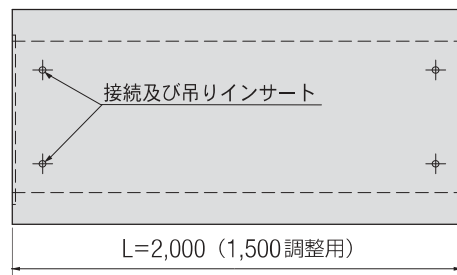
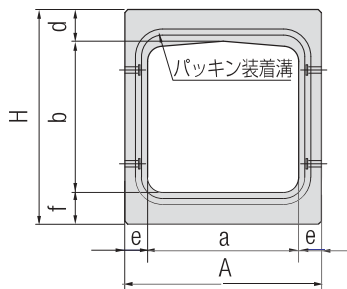
小径道路横断用ボックスカルバート

製品名称：NFK

- 縦断方向の接続は、プレート接続を基本としています。
- 施工が容易な止水パッキンを使用、漏水防止効果が図れます。
- 即日復旧が出来るように、基礎板も御用意しております。



形状寸法及び製品質量



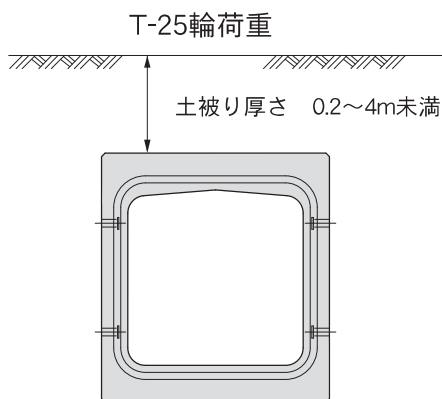
呼び名	形状寸法 (mm)							製品質量 (kg/本)	
	a	b	d	e	f	A	H	L=2m	L=1.5m
NFK-30・25	300	250	75	60	75	420	400	496	372
NFK-30	300	300	75	60	75	420	450	519	389
NFK-30・40	300	400	75	70	75	420	550	579	434
NFK-30・50	300	500	75	70	75	440	650	704	528
NFK-36	360	360	85	65	85	490	530	677	508
基礎板	500×100×2,000(1,000)							L=2m 250	(L=1m 125)
NFK-40・25	400	250	95	65	95	530	440	695	
NFK-40・30	400	300	90	65	90	530	480	701	526
NFK-40・35	400	350	85	65	85	530	540	700	※注
NFK-40	400	400	90	65	90	530	580	766	574
NFK-40・50	400	500	95	70	95	540	690	892	669
NFK-40・60	400	600	100	80	100	560	800	1,069	801
NFK-45	450	450	100	70	100	590	650	946	709
基礎板	600×100×2,000(1,000)							L=2m 300	(L=1m 150)
NFK-50・40	500	400	105	75	105	650	610	1,017	
NFK-50	500	500	105	75	105	650	710	1,101	826
NFK-50・60	500	600	110	80	110	660	820	1,249	
NFK-50・70	500	700	110	85	110	670	920	1,375	
NFK-50・80	500	800	110	90	110	680	1,020	1,511	
基礎板	700×100×2,000(1,000)							L=2m 350	(L=1m 175)
NFK-60・50	600	500	110	80	110	760	720	1,285	
NFK-60	600	600	110	80	110	760	820	1,365	1,023
NFK-60・80	600	800	110	90	110	780	1,020	1,670	1,252
基礎板	800×100×2,000(1,000)							L=2m 400	(L=1m 200)
NFK-70	700	700	120	85	120	870	940	1,762	1,321
基礎板	900×100×2,000(1,000)							L=2m 450	(L=1m 225)
NFK-80	800	800	130	90	130	980	1,060	2,130	1,597
基礎板	1,000×100×2,000(1,000)							L=2m 500	(L=1m 250)
NFK-90	900	900	140	95	140	1,090	1,180	2,530	1,897
基礎板	1,100×100×2,000(1,000)							L=2m 550	(L=1m 275)
NFK-100・80	1,000	800	150	100	140	1,200	1,090	2,702	
NFK-100	1,000	1,000	150	100	140	1,200	1,290	2,902	2,176
基礎板	1,200×100×2,000(1,000)							L=2m 600	(L=1m 300)

※人孔、ステップ、横穴、アンカー差筋等の加工につきましては、別途ご相談ください。

※注 大変申し訳ございませんが取り扱いを中止しました。

設計条件

①活荷重



※T-25輪荷重で横断設計しています。

②単位体積重量

- ・鉄筋コンクリート： $\gamma_c = 24.5 \text{ kN/m}^3$
- ・土： $\gamma_d = 18.0 \text{ kN/m}^3$

③許容応力度

- ・コンクリート
設計基準強度： $\sigma_{ck} = 35 \text{ N/mm}^2$
許容曲げ圧縮応力度： $\sigma_{ck} = 12 \text{ N/mm}^2$
許容せん断応力度： $\tau_{ca} = 0.26 \text{ N/mm}^2$ (補正前)
- ・鉄筋 (SD295A, SD345)
許容引張応力度： $\sigma_{sa} = 160 \text{ N/mm}^2$

④その他

- 土圧係数： $k_0 = 0.5$
- ヤング係数比： $n = 15$

⑤準用示方書等

- (社)日本道路協会 道路土工 カルバート工指針
- (財)国土開発研究技術センター
鉄筋コンクリート製プレキャスト
ボックスカルバート道路埋設指針
- (社)土木学会 コンクリート標準示方書

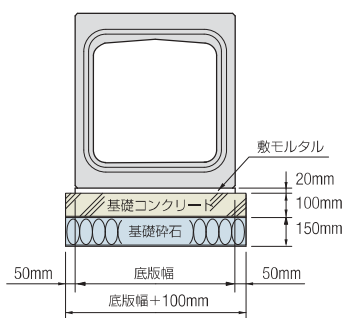
【10m当り】施工歩掛り

使用個数 (個)	労務 (人)			ラフレーンクレーン運転 (日) 25t 吊り	雑工種率		諸雑 費率
	世話役	特殊作業員	普通作業員		基礎砕石	基礎コンクリート	
5.00	0.6	0.4	1.3	0.3	28%	52%	11%

※雑工種、諸雑費は労務費。機械賃料及び運転経費の合計額に上表の率を乗じた金額を上限として計上する。

※上表は、L=2.0m製品に適用する。

NFK 使用材料表【10m当り】



※基礎の厚さは、(財)国土開発技術研究センター「鉄筋コンクリート製プレキャストボックスカルバート道路埋設指針」に準拠しています。

呼び名	10m当り材料表			
	基礎コンクリート(m ³)	基礎コン型枠 (m ²)	基礎砕石 (m ³)	敷モルタル (m ³)
NFK-30・25	0.520	2,000	5,200	0.084
NFK-30	0.520	2,000	5,200	0.084
NFK-30・40	0.520	2,000	5,200	0.084
NFK-30・50	0.540	2,000	5,400	0.088
NFK-36	0.590	2,000	5,900	0.098
NFK-40・25	0.630	2,000	6,300	0.106
NFK-40・30	0.630	2,000	6,300	0.106
NFK-40・35	0.630	2,000	6,300	0.106
NFK-40	0.630	2,000	6,300	0.106
NFK-40・50	0.640	2,000	6,400	0.108
NFK-40・60	0.660	2,000	6,600	0.112
NFK-45	0.690	2,000	6,900	0.118
NFK-50・40	0.750	2,000	7,500	0.130
NFK-50	0.750	2,000	7,500	0.130
NFK-50・60	0.760	2,000	7,600	0.132
NFK-50・70	0.770	2,000	7,700	0.134
NFK-50・80	0.780	2,000	7,800	0.136
NFK-60・50	0.860	2,000	8,600	0.152
NFK-60	0.860	2,000	8,600	0.152
NFK-60・80	0.880	2,000	8,800	0.156
NFK-70	0.970	2,000	9,700	0.174
NFK-80	1.080	2,000	10,800	0.196
NFK-90	1.190	2,000	11,900	0.218
NFK-100・80	1.300	2,000	13,000	0.240
NFK-100	1.300	2,000	13,000	0.240

※上記数値は、比較的良好的な普通の地盤の場合を示します。

※堅固な地盤又は軟弱地盤の場合は、それに適した基礎工を採用してください。